

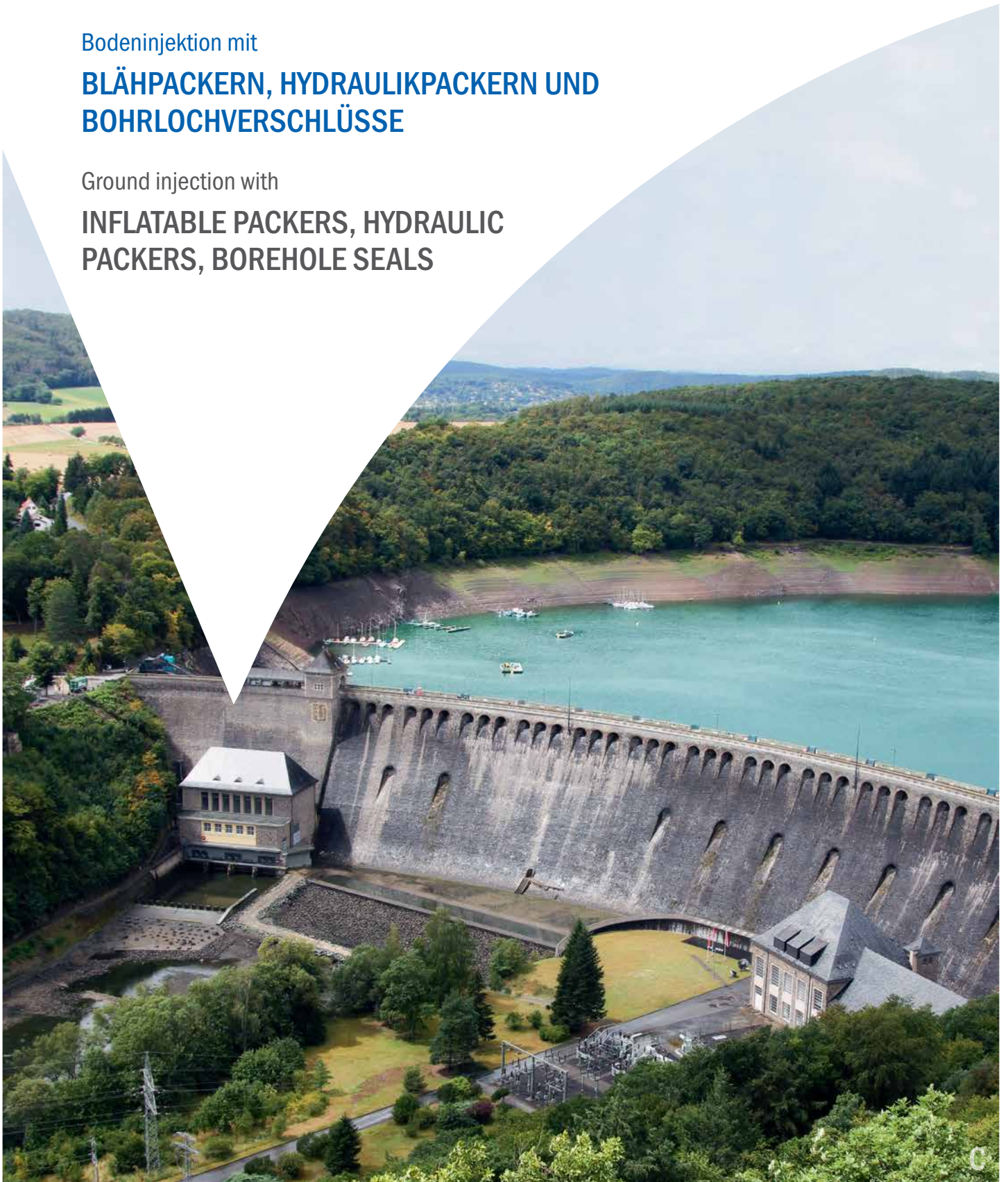


Bodeninjektion mit

BLÄHPACKERN, HYDRAULIKPACKERN UND BOHRLOCHVERSCHLÜSSE

Ground injection with

INFLATABLE PACKERS, HYDRAULIC PACKERS, BOREHOLE SEALS



Einsatzbereiche

Einfach-Blähpacker werden in nahezu allen Bereichen der Bohrtechnik, im Tunnelbau und Spezialtiefbau für Injektionen eingesetzt. Diese Injektionen dienen im Allgemeinen zur Verbesserung von bodenmechanischen Eigenschaften oder der Abdichtung. Zudem werden Einfach-Blähpacker in der Bohrlochmesstechnik für Probeinjektionen, Wasserabpressversuche und zu geologischen Erkundungen im Bohrloch verwendet.

Anwendungsbeispiele

- Bodenverfestigungen in unterschiedlichen Tiefen
- Verfestigungen von Lockergestein
- Verfestigungen von zerklüftetem Festgestein
- Injektionen in Bauteile
- Injektionen ins Erdreich unter Bauteilen
- Abdichtungen
- Hebungsinjektionen

Vorteile

- Wiederverwendbar
- Materialführende Teile aus Edelstahl bzw. mit gehärteter Dichtungslaufläche
- Einfache und sichere Abdichtung des Bohrloches
- Einsetzbar in unterschiedlichen Tiefen
- Alle Teile sind leicht austauschbar

Einbau

Je nach Typ wird der Einfach-Blähpacker mit einem Sicherungsseil oder mit dem Materialschlauch positioniert und entfernt. Bei nicht vertikal nach unten gerichteten Bohrungen muss ein Gestänge benutzt werden.

Ausdehnungsbereich Blähschlauch

Der Vorteil der Blähpacker liegt in der großen Dehnfähigkeit des Blähschlauches. Je nach Packertyp beträgt die Ausdehnung bis zum 2-fachen des Ruhedurchmessers. Daneben wird eine sehr gute Abdichtung des Bohrloches erreicht, da sich der Blähschlauch optimal den Unregelmäßigkeiten der Bohrlochwand anpassen kann. Über die gesamte Blähschlauchlänge wird so eine gleichmäßige Verspannung im Bohrloch gewährleistet.

Genehmigungen

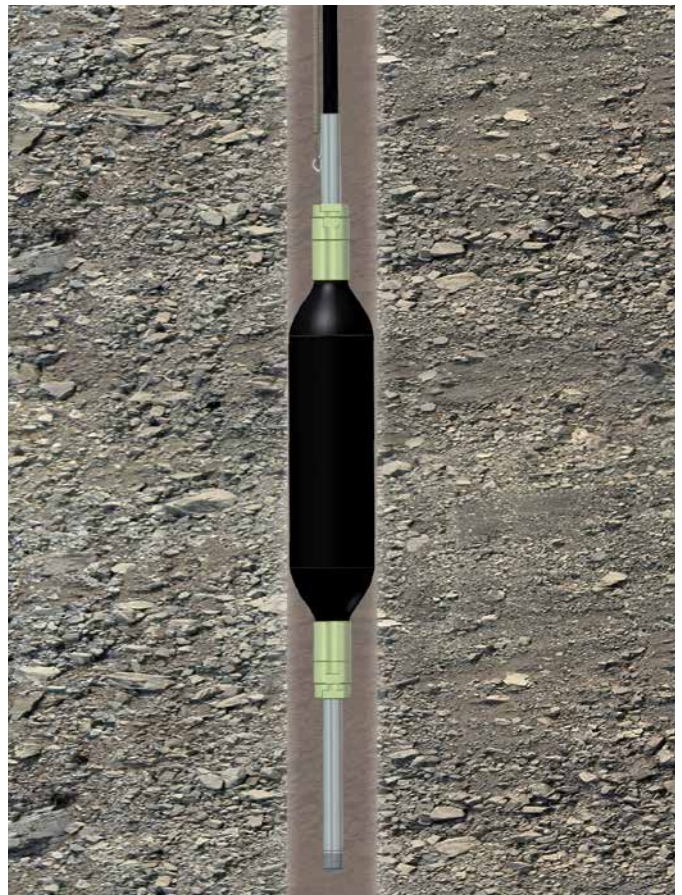
Injektionen in den Baugrund sind nach § 21 WHG genehmigungspflichtig. Genehmigungen müssen vor Beginn der Maßnahme durch das ausführende Unternehmen bei der zuständigen Unteren Wasserbehörde und beim Amt für Umweltschutz eingeholt werden.

Application range

Inflatable packers are used for injections in nearly all areas of the boring technology, tunneling, and special civil engineering. These injections generally serve for the improvement of mechanical properties or for sealing purposes. Moreover in the field of borehole measurement technique inflatable packers are used for test injections, water pressure tests, and for geological reconnaissance boreholes.

Examples of application

- Consolidation of ground in different depths
- Consolidation of unconsolidated material
- Consolidation of fissured solid rock
- Injections in building components
- Injections into the soil below building components
- Sealing works
- Lifting injection



Advantages

- Reusable
- Material-conducting parts of stainless steel or with hardened sealing surface
- Easy and safe sealing of boreholes
- Can be used in different depths
- All parts are easily exchangeable

Installation

Depending on the type of packer a securing cord or the material hose is used to place the packer in the borehole. The inflatable packer is lowered in the borehole either by the securing cord or the material hose. After the injection the packer can be safely removed and reused. If the borehole is not vertical the inflatable packer must be placed with linkage.

Expansion range of the inflation hose

The advantage of inflatable packers is the large expansion range of the inflation hose. According to the type of packer the expansion ranges to the double of the minimum borehole diameter. Moreover the inflatable packer generates a perfect sealing effect as the inflation hose optimally adapts itself to the shape of the borehole. Over the whole length of the inflation hose an even contact pressure is granted.

Approvals

Injections into the ground are subject to approval according to § 21 WHG. Prior to starting the project the executing company has to obtain approval by the Lower Water Authority and the Environmental Protection Office. This information is a translation from the German language version and does not consider local building codes or legal requirements. It shall be used as general reference for the product.



Gespannter Blähpacker mit Entlüftung vor der Injektion
Clamped inflatable packer with ventilation before injection



Gespannter Blähpacker mit Entlüftung nach der erfolgreichen Injektion
Clamped inflatable packer with ventilation after successful injection

Beschreibung

Die Entlüftung gewährleistet, dass der komplette Hohlraum im Baugrund gefüllt wird, eventuell vorhandene Luft entweicht. Der Blähpacker mit Entlüftung findet im problematischen Baugrund sein Einsatzgebiet. Hier ist insbesondere die Maßgabe, dass keine wasserführenden Schichten bleiben oder erzeugt werden.

Anwendung

Der Blähpacker mit Entlüftung wird mit minimalem Druck in das Bohrloch gespannt. Der sanfte Blähdruck lässt keine Risse oder Klüfte im Baugrund entstehen. Die Injektion wird mit Hilfe eines Injektionsgerätes ausgeführt, dabei wird der Füllstoff (Acrylatgel) über den Blähpacker mit Entlüftung in den Baugrund eingebracht - der komplette Hohlraum wird gefüllt vorhandene Luft kann entweichen.

Reinigung

Durch das Reinigungsset, das genau auf den Blähpacker abgestimmt wurde, können sämtliche Teile (auch Material- und Entlüftungsleitungen) gereinigt und mehrfach wieder verwendet werden.

Hinweis

Der Einfach-Blähpacker mit Entlüftung ist individuell lieferbar, alle Teile wie z. B. Befüll- und Entlüftungsrohr sind austauschbar!

Description

The venting of air guarantees that the entire cavity can be filled since no air is left to prevent the injection material from flowing. The inflatable packer with deaeration is especially useful in problematic structures where it is necessary to eliminate and prevent the formation of cavities which could allow water to penetrate.

Application

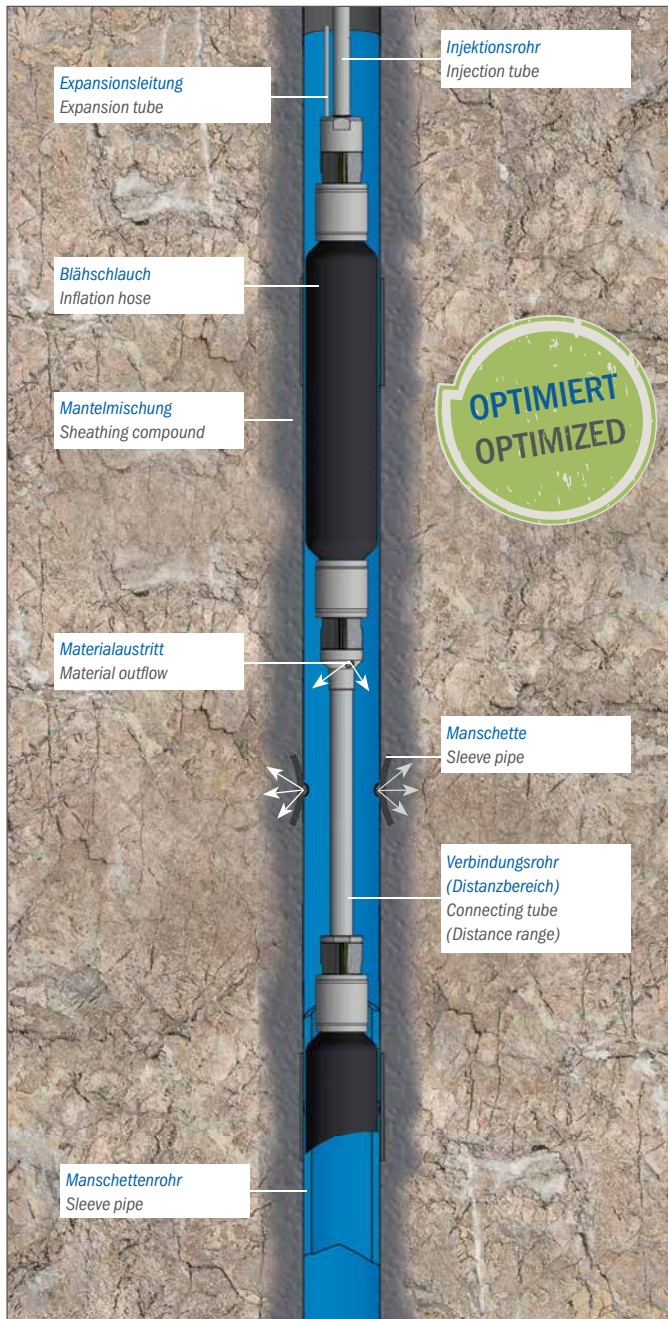
The inflatable packer with deaeration is inserted into the borehole and expanded with minimum pressure to avoid damaging the structure. The filler material (acrylate gel) is injected with a suitable injection pump - the inflatable packer with deaeration allows air to be released so that the entire cavity can be filled.

Cleaning

The cleaning set, developed especially for use with the inflatable packer, allows all relevant parts (including material tubes and purging conduits) to be thoroughly cleaned and re-used.

Note

The single inflatable packer with air purge is available separately. All additional parts such as filling tube and venting tube are replaceable!



Einsatzbereich

Die Doppel-Blähpacker Flex werden hauptsächlich für Injektionen mit Manschettenrohren eingesetzt. Die Injektionen dienen der Verbesserung von mechanischen Eigenschaften, zur Abdichtung oder zur Verfestigung von Boden, Fels, Bauteilen usw.

Anwendungsbeispiele

- Bodenverfestigungen in unterschiedlichen Tiefen
- Verfestigungen von Lockergestein
- Verfestigungen von zerklüftetem Festgestein
- Injektionen in Bauteile
- Injektionen ins Erdreich unter Bauteilen
- Abdichtungen
- Hebungsinjektionen

Vorteile

- Injektionsbereich frei wählbar, unterschiedliche Längen lieferbar
- Sichere Anwendung durch Schraubverbindungen
- Wiederverwendbar
- Sichere Abdichtung
- Variable Spannkraft
- Gehärtete Dichtlauffläche
- Alle Teile austauschbar

Abdichtung

Da sich der Blähschlauch des Doppel-Blähpackers Flex an die Unregelmäßigkeiten des Bohrloches oder an das Manschettenrohr anpasst, gewährleistet er stets eine gute Abdichtung, die durch den Blähdruck reguliert werden kann. Bei Doppel-Blähpackern ist nach dem Verspannen sichergestellt, dass das Injektionsgut nur seitlich austreten kann, da eine Abdichtung nach oben und nach unten durch die Blähschläuche erfolgt. Dies ermöglicht eine exakte Platzierung des Injektionsgutes.

Ausdehnungsbereich Blähschlauch

Der Vorteil der Doppel-Blähpacker Flex liegt in der großen Dehnfähigkeit des Blähschlauches. Die Ausdehnung beträgt bis zum 2-fachen des Ruhedurchmessers, womit nur ein Packer für verschieden große Manschettenrohre benötigt wird. Der Doppel-Blähpacker Flex gewährleistet eine sehr gute Abdichtung, da sich der Blähschlauch optimal an die Form des Bohrloches oder Manschettenrohres anpasst. Dadurch ist über die gesamte Blähschlauchlänge eine gleichmäßig starke Verspannung im Bohrloch oder im Manschettenrohr garantiert.

Application range

The double inflatable packers flex are mainly used for injections with sleeve pipes. These injections serve for improvement of mechanical properties, for sealing purposes or for the consolidation of ground, rock, building components etc.

Examples of application

- Consolidation of unconsolidated material
- Consolidation of fissured solid rock
- Injections in building components
- Injections into the soil below building components
- Sealing works
- Lifting injection

Advantages

- Injection area freely selectable, different lengths available
- Safe application due to screw connections
- Reusable
- Safe sealing
- Variable contact pressure
- Hardened sealing surface
- All parts are easily exchangeable
- In different lengths available

Sealing

The inflation hose of the double inflatable packers flex adapts itself to the shape of the boreholes or the sleeve pipe granting a good sealing which can be controlled by the inflation pressure. After the double inflatable packers flex have been inflated it is granted that the injection material can only come out laterally. This allows the accurate placing of the injection material.

Expansion range inflation hose

The advantage of the double inflatable packers flex is the large expansion range of the inflation hose. The expansion amounts up to the double of the minimum borehole diameter so that only 1 packer is needed for sleeve pipes of varying sizes. Moreover the double inflatable packer flex generates a perfect sealing effect as the inflation hose optimally adapts itself to the shape of the borehole or the sleeve pipe. Over the whole length of the inflation hose an even contact pressure is granted.

Einsatzbereiche

2C-Blähpacker werden dort eingesetzt, wo ein schnell reagierendes Injektionsmaterial aus 2 Komponenten verarbeitet wird und die Materialien bis zum Mischrohr getrennt gefördert werden müssen.

Anwendungsbeispiele

- Bodenverfestigungen in unterschiedlichen Tiefen
- Verfestigungen von Lockergestein
- Verfestigungen von zerklüftetem Festgestein
- Injektionen in Bauteile
- Injektionen in Fundamente
- Injektionen ins Erdreich unter Bauteilen
- Abdichtungen
- Hebungsinjektionen

Vorteile

- Beide Komponenten des 2C-Injektionsmaterials werden bis zum Mischrohr getrennt gefördert und erst dort mittels einer variablen Anzahl von Statik-Mischeinsätzen gemischt
- Häufig wiederverwendbar, da beide Komponentenleitungen und Rückschlagventile separat am Packer spülbar sind
- Große Dehnfähigkeit des Blähschlauches, dadurch sichere Abdichtung des Bohrlochs und variable Spannkraft
- In unterschiedlichen Tiefen einsetzbar

Detailangaben

Zur Positionierung und späteren Entnahme der 2C-Blähpacker dient ein Sicherungsseil, das am Packer befestigt wird. Der besondere Vorteil der 2C-Blähpacker liegt darin, dass die beiden Komponenten des schnellreagierenden 2-Komponenten Injektionsmaterials getrennt bis zum Mischrohr gefördert werden. Ein Statik-Mischelement mit einer variablen Anzahl von Statik-Mischeinsätzen garantiert ein optimales Mischergebnis für das jeweilige Injektionsmaterial. Beide Komponentenleitungen und Rückschlagventile können separat am Packer gespült werden. Ein weiterer Vorteil ist die große Dehnfähigkeit des Blähschlauches. Je nach Packertyp beträgt die Ausdehnung bis zum 2-fachen des Ruhedurchmessers. Außerdem erzeugt der 2C-Blähpacker eine sehr gute Abdichtung des Bohrlochs, da sich der Blähschlauch optimal den Unregelmäßigkeiten der Bohrlochwand anpassen kann. Dadurch ist fast über die gesamte Blähschlauchlänge eine gleichmäßig stark einstellbare Verspannung im Bohrloch gesichert.

Fields of application

The 2C inflatable packers are used when quick-reacting two-component injection material is applied and the two components have to be delivered separately to the mixing tube.

Examples of application

- Consolidation of ground in different depths
- Consolidation of unconsolidated material
- Consolidation of fissured solid rock
- Injections in building components
- Injections in foundations
- Injections into the soil below building components
- Sealing works
- Lifting injection



Advantages

- The 2 components of the injection material are separately delivered to the mixing tube where it is mixed by a variable number of static mixing elements
- Several times reusable as both material tubes as well as the check valves can be rinsed separately at the packer
- Large expansion range of the inflation hose granting a perfect sealing effect in the borehole as well as a variable contact pressure
- Can be used in different depths

Details

A securing cord fixed to the packer serves for placing the 2C inflatable packer. After the injection work has been finished the securing cord can be used to remove the packer from the borehole. The advantage of the 2C inflatable packer is that the two components of the injection material are separately delivered to the mixing tube. Here a variable number of static mixing elements produce the mixing result which is best for the respective injection material. The two material tubes and check valves can be rinsed separately at the packer. A further advantage is the large expansion range of the inflation hose. According to each type of packer the expansion ranges up to the double of the minimum borehole diameter. Moreover the 2C inflatable packer generates a perfect sealing effect as the inflation hose optimally adapts itself to the shape of the borehole. That is why an even contact pressure is granted over the whole length of the inflation hose.

Befüllen

Zum Befüllen und Verspannen des Blähpackers ist klares Wasser am besten geeignet. Der Blähpacker muss vor dem Befüllen entlüftet werden. Der Blähpacker darf nie in freier Luft, sondern ausschließlich in eingebautem Zustand befüllt werden. Flüssigkeiten bieten eine größere Sicherheit, weil sie sich im Gegensatz zu Gasen nicht komprimieren lassen. Sollte es zu Drucküberschreitungen kommen, und der Blähschlauch platzen, dehnen sich Gase explosionsartig aus und z. B. Erdbrocken können wie Geschosse aus dem Bohrloch herausgeschleudert werden. Diese Gefahr besteht bei Gebrauch von Flüssigkeiten nicht. Es ist jedoch verboten, umweltgefährdende Flüssigkeiten oder Öl zu verwenden. Wird der Packer in einem vertikalen Bohrloch eingesetzt, muss der hydrostatische Druck der Wassersäule in der Zufuhrleitung berücksichtigt werden (10 m WS entspricht 1 bar), der auch das Entleeren des Packers erschweren kann.

Expansionsdruck

Der maximal zulässige Expansionsdruck ist abhängig vom Bohrlochdurchmesser, dem Injektionsdruck und dem hydrostatischen Druck. Eine Überschreitung des Maximalwertes ist nicht zulässig und kann zu gefährlichen Schäden führen und den Blähpacker vollständig zerstören. Bei ordnungsgemäßer Anwendung bietet der Blähpacker eine sichere Verspannung im Bohrloch sowie eine gute Abdichtung.

Entleeren

Der Packer darf erst nach vollständiger Entleerung aus dem Bohrloch entfernt werden. Für diesen Vorgang ist der Einsatz einer Vakuumpumpe zum Absaugen der Expansionsflüssigkeit zu empfehlen. Nach jeder Benutzung muss der Packer mit Wasser gereinigt und auf Dichtigkeit überprüft werden. Eine sorgfältige Lagerung und Verwendung des Blähpackers erhöht die Wiederverwendbarkeit: Schutz des Blähschlauches aus Naturgummi vor UV-Strahlung (Sonnenlicht), kein Einsatz an der maximalen Ausdehnungsgrenze des Blähschlauches.

Filling

The filling operation should always be performed with a suitable filling liquid which is water in the normal case. The inflatable packer has to be vented before filling. Liquids provide more safety, since liquids cannot be compressed in contrast to gases. It is prohibited to use environmentally hazardous liquids or oil. Prior to filling you have to make sure that the packer has been deaerated. In case of filling the packers in a vertical borehole, the hydrostatic pressure of the water column in the filling pipe must also be taken into consideration (a 10 m water column corresponds to 1 bar). It can also complicate the draining of the packer. The packer may never be filled in the open air, but only in the installed state.

Expansion pressure

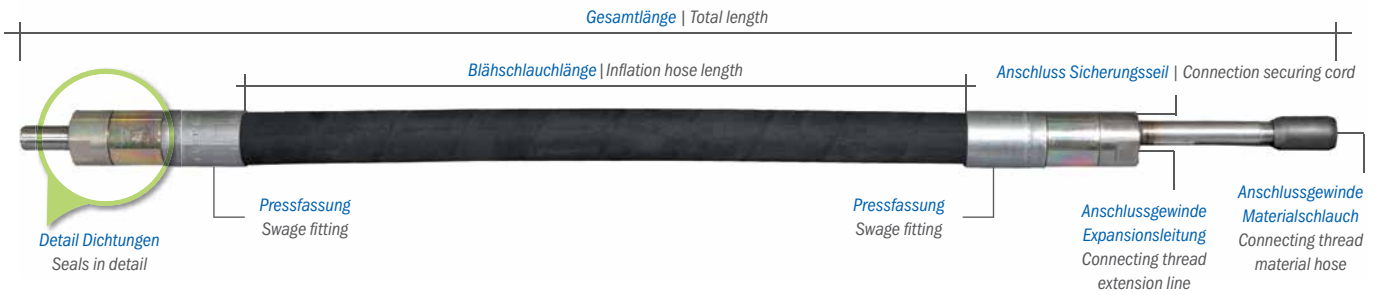
The filling pressure has to be selected according to the specifications, such as borehole diameter and injection pressure. It is not permissible to exceed the maximum filling pressure, since otherwise the packer might get damaged or destroyed. If the specifications are duly considered and adhered to, the packer will be securely fastened in the bore hole and will achieve a good sealing effect. In this way, the packer can be prevented from being pressed out. Pay attention to the hydrostatic pressure caused by influencing media.

Draining

The packer should not be moved until it is completely drained. We recommend that you drain the packer by means of vacuum, with the help of the draining device of the pump. The draining process takes some minutes. Clean the packer with water after each use. Each packer is tested with water on the test bench. Its tightness is determined in this way. The packers should be stored away from sunlight, since their natural rubber is sensitive to UV radiation, in particular sunlight. Never use the packer at its limit of maximum expansion.



Einfach-Blähpacker TPE | Single inflatable packer TPE



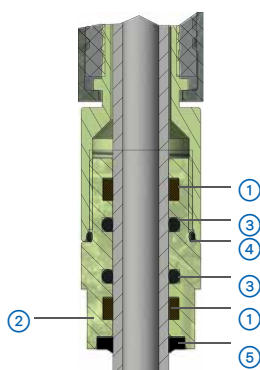
| Typ Type | Nr. No. | Bohrloch - Ø Borehole Ø | Blähschlauchlänge Inflation hose length | Freier Durchgang Free passage | Anschlussgewinde innen Connecting thread inside | | Gewicht Weight | Gesamtlänge Total length | Anschluss Connection | Ersatzteile Spare parts | |
|------------|-----------|----------------------------|--|----------------------------------|--|-------------------------------------|-------------------|-----------------------------|---------------------------------------|---------------------------------|--------------------------------|
| | | | | | Materialschlauch Material hose | Expansionsleitung Extension line | | | | Sicherungsseil Securing cord | Blähschlauch Inflation hose |
| | | min. - max. [mm] | [mm] | Ø mm | | | [kg] | [mm] | | Nr. No. | Nr. No. |
| TPE 34 | 68820 | 34 - 51 | 500 | 9 | | | 1,56 | 870 | nein no | | |
| | 69422 | | | | | | 1,92 | 1.350 | | | |
| TPE 43 | 68824 | 43 - 67 | 500 | 13 | G 1/2" | M8x1 | 2,45 | 900 | | | |
| | 69426 | | | | | | 3,33 | 1.340 | | | |
| TPE 57 | 68860 | 57 - 87 | 500 | 14 | | | 4,6 | 960 | Innengewinde M8 internal thread M8 | | |
| | 68862 | | | | | | 5,49 | 1.440 | | | |
| TPE 73 | 69428 | 73 - 110 | 500 | 19 | G 1/2" | M8x1 | 7,86 | 870 | | 69332 | 69554 |
| TPE 82 | 69436 | 82 - 158 | 450 | 30 | G 1" | M10x1 | 9,38 | 910 | Öse eye | | |
| | 68838 | | 950 | | | | 13,18 | 1.500 | | | |
| | 68840 | | 1.450 | | | | 16,30 | 2.000 | | | |
| TPE 131 | 69444 | 131 - 210 | 830 | 40 | G 1 1/4" | | 33,84 | 1.286 | 2 x Öse 2 x eye | 500-10-274 | 69556 |
| TPE 167 | 69445 | 167 - 270 | 1.000 | | | | M10x1* | 51,54 | | | |

* zusätzliche Entlüftungsleitung | * additional venting pipe

Fordern Sie das Informationsblatt mit Expansionsdrücken zu dem gewünschten Blähpacker an! | Request the information sheet with expansion pressure for the desired inflatable packer!

Zubehör | Accessories

| | Nr. No. |
|---|-----------|
| Sicherungsseil - Stahl Ø 5 mm Securing cord - steel Ø 5 mm beidseitig Außengewinde M8 mit 1 x Ringmutter M8, für TPE 34 S, TPE 43 (S) (SE), TPE 59 S, TPE 73, TPD 73 Flex both-sided external thread M8 with 1 x ring nut M8, for TPE 34 S, TPE 43 (S) (SE), TPE 59 S, TPE 73, TPD 73 Flex | 68093 |
| Sicherungsseil - Stahl Ø 5 mm Securing cord - steel Ø 5 mm beidseitige Karabinerhaken, für TPE 82 (S) (SE), TPE 131, TPE 167, TPD 82 Flex snap hook at both ends, for TPE 82 (S) (SE), TPE 131, TPE 167, TPD 82 Flex | 68099 |
| Ringmutter M8 Ring nut M8 für Karabinerhaken, Innengewinde M8 for spring hook, internal thread M8 | 68094 |



- ① Führungsband | Guide ring
- ② Dichtungshalter | Seal holder
- ③ Dichtring Injektionsrohr | Sealing ring for injection tube
- ④ Dichtring Blähschlauchanschluss | Sealing ring for inflation hose connection
- ⑤ Abstreifer | Wiper ring

Beispiel: Detail Dichtungen für Einfach-Blähpacker | Examples: Seals in detail for single inflatable packers

Einfach-Blähpacker TPE S | Single inflatable packer TPE S



| Typ Type | Nr. No. | Bohrloch - Ø Borehole Ø | | Blähschlauchlänge Inflation hose length [mm] | Freier Durchgang Free passage Ø mm | Anschlussgewinde innen Connecting thread inside | | Gewicht Weight [kg] | Gesamtlänge Total length [mm] | Anschluss Connection | | Ersatzteile Spare parts | |
|------------|-----------|----------------------------|--|--|--|--|-------------------------------------|---------------------------|-------------------------------------|---------------------------------------|---|--|--|
| | | min. - max. [mm] | | | | Materialschlauch Material hose | Expansionsleitung Extension line | | | Sicherungsseil Securing cord | Blähschlauch Inflation hose Nr. No. | Dichtungsset Set of sealings Nr. No. | |
| TPE 28 S | 68816 | 28 - 38 | | 500 | 4 | M10x1 | M7x1 | 0,58 | 745 | nein no | | - * | |
| TPE 34 S | 68800 | 34 - 51 | | | 8 | G ¼" | M8x1 | 1,00 | 780 | Innengewinde M8 internal thread M8 | | - * | |
| TPE 43 S | 68805 | 43 - 70 | | | 13 | G ½" | | 1,86 | 853 | | | - * | |
| TPE 59 S | 68810 | 59 - 87 | | | 21 | G ¾" | | 3,06 | 820 | | | - * | |
| TPE 82 S | 68815 | 82 - 158 | | 450 | 30 | G 1" | M10x1 | 9,48 | 880 | Öse eye | | 68140 | |
| | 68818 | | | 950 | | | | 12,20 | 1.380 | | | 68142 | |

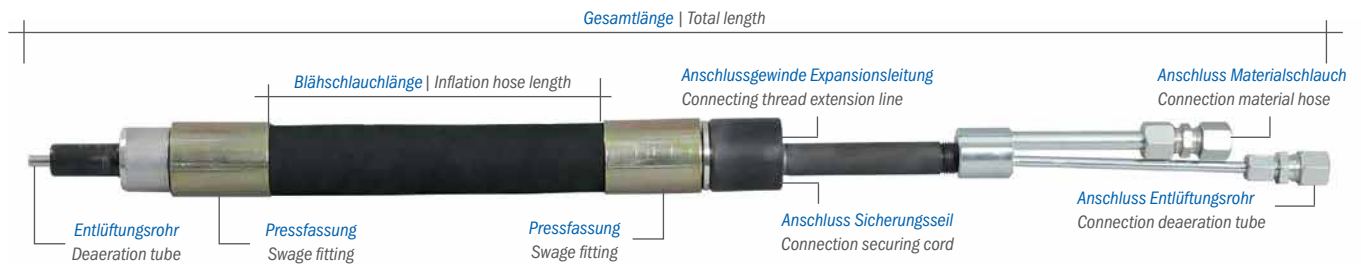
* das Wechseln der Blähschläuche und Dichtungen ist technisch nicht möglich | * the change of the inflation hoses and seals is technically not possible

Fordern Sie das Informationsblatt mit Expansionsdrücken zu dem gewünschten Blähpacker an! | Request the information sheet with expansion pressure for the desired inflatable packer.

Zubehör | Accessories

| | Nr. No. |
|--|-----------|
| Sicherungsseil - Stahl Ø 5 mm Securing cord - steel Ø 5 mm | 68093 |
| beidseitig Außengewinde M8 mit 1 x Ringmutter M8, für TPE 34 S, TPE 43 (S) (SE), TPE 59 S, TPE 73, TPD 73 Flex both-sided external thread M8 with 1 x ring nut M8, for TPE 34 S, TPE 43 (S) (SE), TPE 59 S, TPE 73, TPD 73 Flex | |
| Sicherungsseil - Stahl Ø 5 mm Securing cord - steel Ø 5 mm | 68099 |
| beidseitige Karabinerhaken, für TPE 82 (S) (SE), TPE 131, TPE 167, TPD 82 Flex snap hook at both ends, for TPE 82 (S) (SE), TPE 131, TPE 167, TPD 82 Flex | |
| Ringmutter M8 Ring nut M8 | 68094 |
| für Karabinerhaken, Innengewinde M8 for spring hook, internal thread M8 | |

Einfach-Blähpacker TPE-SE mit Entlüftung | Single inflatable packer TPE-SE with deaeration



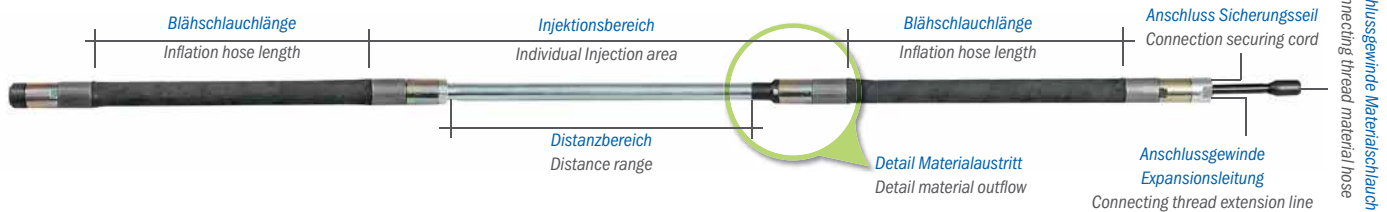
| Typ Type | Nr. No. | Bohrloch-Ø Borehole Ø min. - max. [mm] | Bläh Schlauchlänge Inflation hose length [mm] | Materialaustritt (Querschnitt) Material outlet (cross-section) Ø mm | Anschluss Connection | | | | Gewicht Weight [kg] | Gesamtlänge Total length [mm] | Ersatzteile Spare parts Entlüftungsaufsatz Ventilation tool |
|------------|-----------|---|---|---|-------------------------------------|-------------------------------------|---|---------------------------------------|---------------------------|-------------------------------------|--|
| | | | | | Materialschlauch Material hose | Expansionsleitung Extension line | Entlüftungsrohr Ventilation tube | Sicherungsseil Securing cord | | | |
| TPE 43 SE | 68854 | 43 - 60 | 180 | Innen-Ø 13 inside Ø 13 mm | Überwurfmutter 10L union nut 10L | M8x1 | Außen-Ø 6 x 1 mm, Überwurfmutter 10L outside Ø 6 x 1 mm, union nut 10L | Innengewinde M8 internal thread M8 | 1,5 | 710 | 500-06-407 |
| | 68853 | 43 - 70 | 500 | | | | | | | 2,1 | 1.015 |
| TPE 82 SE | 68817 | 82 - 158 | 450 | Innen-Ø 10 inside Ø 10 mm | | M10x1 | Außen-Ø 10 x 2 mm, Überwurfmutter 10L outside Ø 6 x 1 mm, union nut 10L | Öse eye | 9,8 | 1.060 | 500-07-017 |

*Der Einfach-Blähpacker mit Entlüftung ist individuell lieferbar, alle Teile wie z. B. Befüll- und Entlüftungsrohr sind austauschbar!
 The single inflatable packer with venting is available individually, all parts such as filling and venting pipes are exchangeable!*

Zubehör | Accessories

| | Nr. No. |
|--|-----------|
| Reinigungsset TPE 43 S Cleaning set TPE 43 S bestehend aus: Flachkopfnippel Ø 16 mm, M18x1,5 Innengewinde mit innenliegender Dichtung (500-05-636); Spülanschluss M12x1,5 Außengewinde mit Flachkopfnippel (500-05-736); Reinigungskolben Ø 13 mm mit Dichtung (500-05-737) consisting of: pan head nipple Ø 16 mm, M18x1.5 internal thread with internal seal (500-05-636); rinsing connection M12x1.5 external thread with pan head nipple (500-05-736); cleaning piston Ø13 mm with seal (500-05-737) | 68808-RS |
| Sicherungsseil - Stahl Ø 5 mm Securing cord - steel Ø 5 mm beidseitig Außengewinde M8 mit 1 x Ringmutter M8, für TPE 34 S, TPE 43 (S) (SE), TPE 59 S, TPE 73, TPD 73 Flex both-sided external thread M8 with 1 x ring nut M8, for TPE 34 S, TPE 43 (S) (SE), TPE 59 S, TPE 73, TPD 73 Flex | 68093 |
| Sicherungsseil - Stahl Ø 5 mm Securing cord - steel Ø 5 mm beidseitige Karabinerhaken, für TPE 82 (S) (SE), TPE 131, TPE 167, TPD 82 Flex snap hook at both ends, for TPE 82 (S) (SE), TPE 131, TPE 167, TPD 82 Flex | 68099 |

Doppel-Blähpacker TPD Flex | Double inflatable packer TPD Flex



| Typ Type | Bohrloch-Ø Borehole Ø min. - max. [mm] | Injektionsbereich Injection area [mm] | Distanzbereich Distance range [mm] | Blähschlauchlänge Inflation hose length [mm] | Materialaustrittslöcher Material openings lateral [mm] | Anschlussgewinde innen Connecting thread inside | | Anschluss Connection | Gewicht Weight [kg] | Nr. No. | Ersatzteile Spare parts | |
|--------------|---|---|--|--|--|--|-------------------------------------|-------------------------|--------------------------|-----------|--------------------------------|---------------------------------|
| | | | | | | Materialschlauch Material hose | Expansionsleitung Extension line | | | | Blähschlauch Inflation hose | Dichtungsset Set of sealings |
| TPD 25 Flex* | 25 - 38 | 330 | 172 | 2 x 260 | 3 x Ø 4,5 | G ¼" | M5 | nein no | 1,2 | 69448 | 69337 | - |
| | | 500 | 340 | | | | | | 1,42 | | | |
| TPD 28 Flex | 28 - 38 | 330 | 172 | 2 x 260 | 3 x Ø 4,5 | G ¼" | M5 | nein no | 1,32 | 69450 | 68133 | 69561 |
| | | 470 | 298 | | | | | | 1,5 | | | |
| | | 500 | 340 | | | | | | 1,54 | | | |
| TPD 34 Flex | 34 - 51 | 330 | 148 | 2 x 250 | 3 x Ø 6,5 | G ½" | M5 | nein no | 2,1 | 69452 | 68131 | 69562 |
| | | 480 | 298 | | | | | | 2,3 | | | |
| TPD 43 Flex | 43 - 67 | 330 | 103 | 2 x 290 | 3 x Ø 9,0 | G ½" | M7x1 | nein no | 3,98 | 69454 | 68132 | 69563 |
| | | 530 | 293 | | | | | | 4,6 | | | |
| TPD 57 Flex | 57 - 87 | 330 | 53 | 2 x 450 | 3 x Ø 10,0 | G ½" | M8x1 | nein no | 8,3 | 69456 | 68134 | 69564 |
| | | 500 | 223 | | | | | | 8,8 | | | |
| | | 580 | 293 | | | | | | 9,1 | | | |
| | | 750 | 468 | | | | | | 9,6 | | | |
| | | 1.000 | 758 | | | | | | 10,5 | | | |
| TPD 73 Flex | 73 - 110 | 330 | 25 | 2 x 500 | 4 x Ø 10,0 | G ½" | M8x1 | M8 | 13,3 | 69460 | 69335 | 69565 |
| | | 500 | 195 | | | | | | 14,4 | | | |
| | | 580 | 280 | | | | | | 14,9 | | | |
| | | 750 | 445 | | | | | | 15,9 | | | |
| | | 1.000 | 695 | | | | | | 17,5 | | | |
| TPD 82 Flex | 82 - 158 | 330 | 7 | 2 x 550 | 3 x Ø 15,0 | G 1" | M10x1 | Öse eye | 19,7 | 69458 | 68135 | 69566 |
| | | 500 | 160 | | | | | | 20,68 | | | |
| | | 620 | 280 | | | | | | 21,4 | | | |
| | | 750 | 410 | | | | | | 22,2 | | | |
| | | 1.000 | 660 | | | | | | 23,8 | | | |
| | | 2.000 | 1.660 | | | | | | 30,1 | | | |

* Lieferzeit auf Anfrage (mind. 4 Wochen) | Delivery time on request (min. 4 weeks)

Zubehör | Accessories

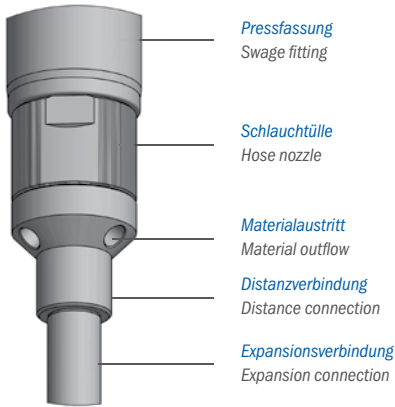
Nr. | No.

Sicherungsseil - Stahl Ø 5 mm | Securing cord - steel Ø 5 mm


68093

beidseitig Außengewinde M8 mit 1 x Ringmutter M8, für TPE 34 S, TPE 43 (S) (SE), TPE 59 S, TPE 73, TPD 73 Flex

both-sided external thread M8 with 1 x ring nut M8, for TPE 34 S, TPE 43 (S) (SE), TPE 59 S, TPE 73, TPD 73 Flex




Detail Materialaustritt
 Detail material outflow

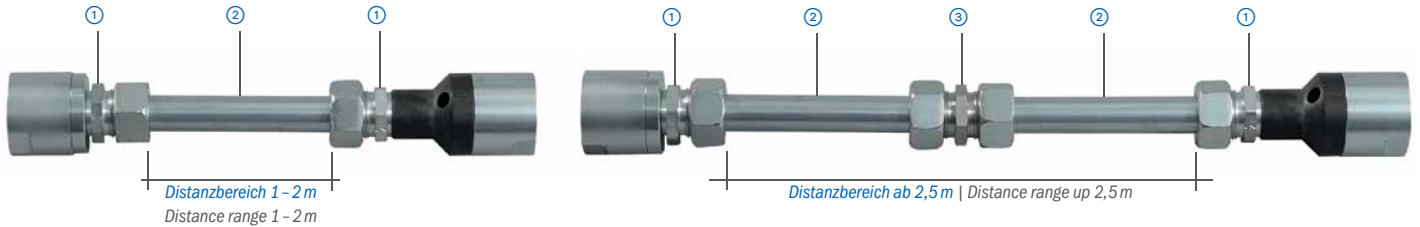


Ausführliche Informationen zu Expansionsdrücken finden Sie im Fachprospekt „Blähpacker - Technische Parameter“

Detailed information on expansion pressure can be found in the technical leaflet "Inflatable packer - Technical parameter"



Distanzbereich | Distance range



① Doppelnippel | Double nipple

| Variante | Variant | Nr. No. |
|--|---|------------|
| TPD28 Flex G ¼" auf M18x1,5 | TPD28 Flex G ¼" to M18x1,5 | 500-03-928 |
| TPD34 Flex G ¼" auf M22x1,5 | TPD34 Flex G ¼" to M22x1,5 | 500-09-132 |
| TPD43 Flex + TPD 57 Flex G ½" auf M30x2 | TPD43 Flex + TPD 57 Flex G ½" to M30x2 | 500-05-115 |
| TPD73 Flex + TPD 82 Flex G 1" auf M36x2 | TPD73 Flex + TPD 82 Flex G 1" to M36x2 | 500-09-135 |

③ Doppelnippel | Double nipple

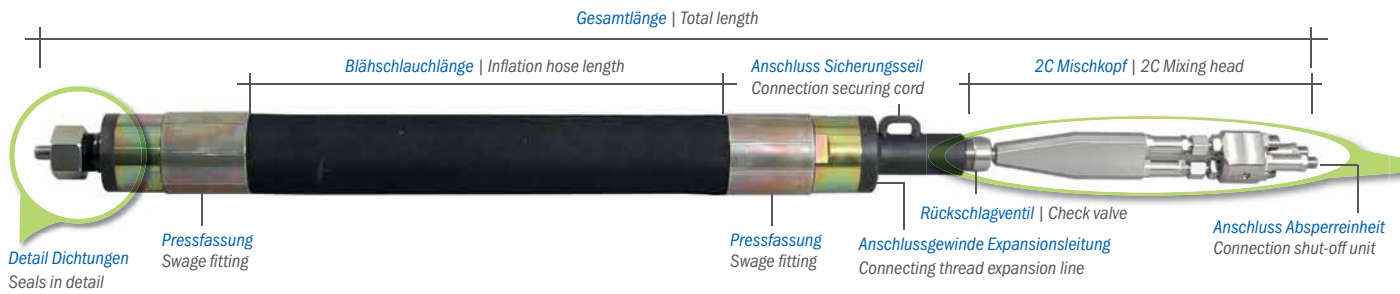
| Variante | Variant | Nr. No. |
|--|--|------------|
| TPD28 Flex beidseitig M18x1,5 | TPD28 Flex both sides M18x1,5 | 500-09-131 |
| TPD34 Flex beidseitig M22x1,5 | TPD34 Flex both sides M22x1,5 | 500-09-133 |
| TPD43 Flex + TPD 57 Flex beidseitig M30x2 | TPD43 Flex + TPD 57 Flex both sides M30x2 | 500-09-134 |
| TPD73 Flex + TPD 82 Flex beidseitig M36x2 | TPD73 Flex + TPD 82 Flex both sides M36x2 | 500-09-137 |

② Expansionsverbindung | Expansion connection

beidseitige Überwurfmutter, Schneidring, Länge auf Anfrage | union nuts on both sides, cutting ring, length on request

| Variante | Variant |
|--------------------------------|----------------------------------|
| TPD 28 Flex, Außen-Ø 12 x 2 mm | TPD 28 Flex outside Ø 12 x 2 mm |
| TPD 34 Flex, Außen-Ø 15 x 2 mm | TPD 34 Flex, outside Ø 15 x 2 mm |
| TPD 43 Flex, Außen-Ø 22 x 2 mm | TPD 43 Flex, outside Ø 22 x 2 mm |
| TPD 57 Flex, Außen-Ø 22 x 2 mm | TPD 57 Flex, outside Ø 22 x 2 mm |
| TPD 73 Flex, Außen-Ø 28 x 3 mm | TPD 73 Flex, outside Ø 28 x 3 mm |
| TPD 82 Flex, Außen-Ø 28 x 3 mm | TPD 82 Flex, outside Ø 28 x 3 mm |

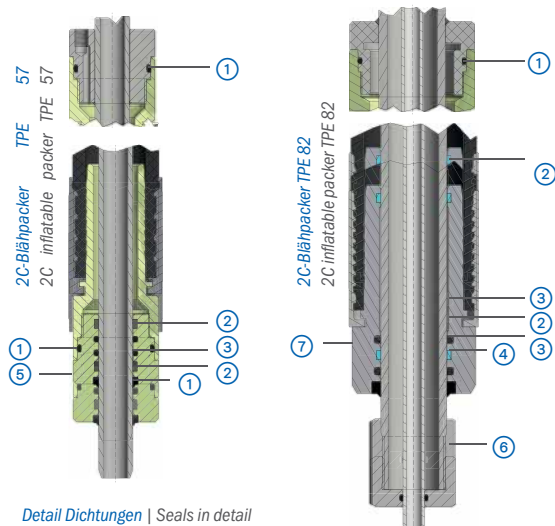
2C-Blähpacker | 2C inflatable packer



| Typ Type | Nr. No. | Bohrloch-Ø Borehole Ø | Blähschlauchlänge Inflation hose length | Freier Durchgang Free passage | Anschlussgewinde außen Connecting thread outside | | | Expansionsleitung innen Extension line inside | Gewicht Weight | Gesamtlänge Total length | Anschluss Connection | Ersatzteile Spare parts | | |
|------------|-----------|--------------------------|--|--|---|--------------------|-----------------------------------|--|-------------------|-----------------------------|-------------------------|---------------------------------|--------------------------------|---------------------------------|
| | | | | | Materialschlauch Material hose | | Spül- pumpe Rinsing pump | | | | | Sicherungsseil Securing cord | Blähschlauch Inflation hose | Dichtungsset Set of sealings |
| | | | | | Komp. A Comp. A | Komp. B Comp. B | | | | | | | | |
| 2C-TPE 57 | 68360 | 57 - 87 | 500 | 12 | M16x1,5 | M14x1,5 | M12x1,5 | M8x1 | 6,86 | 1.385 | innen M8 inside M8 | | | |
| | 68362 | | 1.000 | | | | | M8x1 | 8,24 | 1.885 | | 69326 | | |
| 2C-TPE 82 | 68367 | 82 - 158 | 450 | (Injektionsrohr innen 9 (injection tube) inside 9 mm) | M16x1,5 | M14x1,5 | M12x1,5 | M10x1 | 11,80 | 1.270 | Öse eye | 69328 | 68153 | |
| | 68368 | | 950 | | | | | M10x1 | 16,14 | 1.890 | | 69329 | | |
| | 68370 | | 1.450 | | | | | M10x1 | 19,50 | 2.390 | | 68130 | | |

Zubehör | Accessories

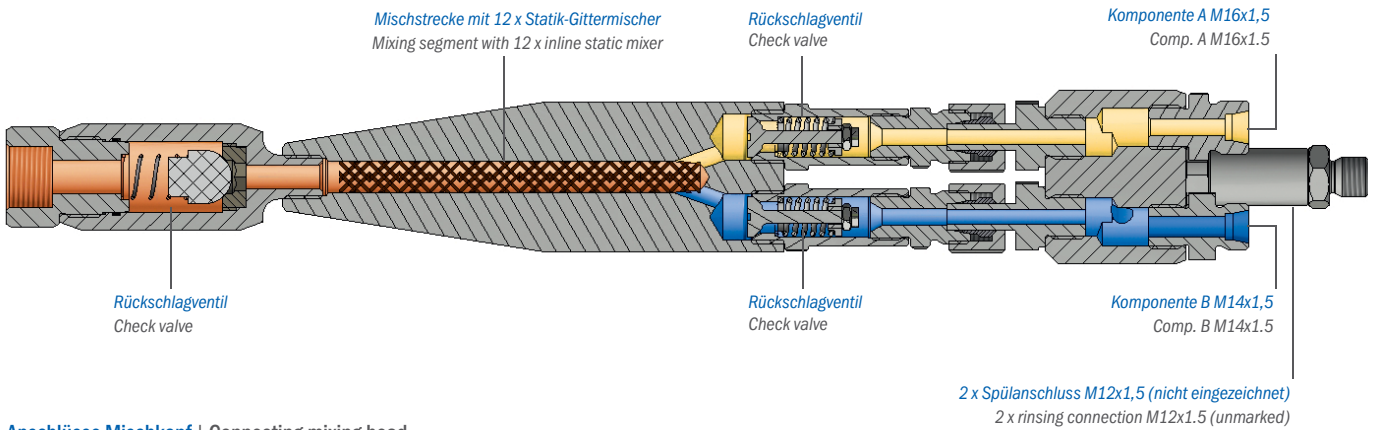
| | Nr. No. |
|--|------------|
| Sicherungsseil - Stahl Ø 5 mm Securing cord - steel Ø 5 mm beidseitige Karabinerhaken, für TPE 82 (S) (SE), TPE 131, TPE 167, TPD 82 Flex snap hook at both ends, for TPE 82 (S) (SE), TPE 131, TPE 167, TPD 82 Flex | 68099 |
| Absperrereinheit für 2C-Blähpacker Edelstahl Shut-off unit for 2C- inflatable packer 3-m-Verbindungsschlauch, Komponente A: M16x1,5; Komponente B: M14x1,5; Spülanschluss: M12x1,5 3 m connecting hose, component A: M16x1.5, component B: M14x1.5, rinsing pump: M12x1.5 | 17725 |
| Statik-Gittermischer Inline static mixer Kunststoff, Ersatzteil für Mischkopf, Ø 9,4 mm; 9,5 mm lang polymer, spare part for mixing head, Ø 9.4 mm, 9.5 mm long | 17716 |
| Materialrohr - Stahl Ø 13 x 885 mm Material pipe - steel Ø 13 x 885 mm für 2C-TPE 82, Blähschlauchlänge 450 mm for 2C-TPE 82, inflation hose 450 mm | 500-01-349 |
| Materialrohr - Stahl Ø 13 x 1.500 mm Material pipe - steel Ø 13 x 1,500 mm für 2C-TPE 82, Blähschlauchlänge 950 mm for 2C-TPE 82, inflation hose 950 mm | 500-04-397 |
| Materialrohr - Stahl Ø 13 x 2.000 mm Material pipe - steel Ø 13 x 2,000 mm für 2C-TPE 82, Blähschlauchlänge 2.000 mm for 2C-TPE 82, inflation hose 2,000 mm | 500-04-398 |



- ① Dichtring Blähschlauchanschluss | Sealing ring for inflation hose connection
- ② Führungsband | Guide ring
- ③ Dichtring Injektionsrohr | Sealing ring for injection tube
- ④ Abstreifer | Wiper ring
- ⑤ Dichtungshalter | Seal holder
- ⑥ Überwurfmutter (Dichtring als Ersatzteil Nr. 500-06-201)
Union nut (sealing ring as spare part no. 500-06-201)
- ⑦ Dichtungsschlauchtülle | Sealing ring for injection tube

Detail Dichtungen | Seals in detail

2C Mischkopf | 2C Mixing head



Anschlüsse Mischkopf | Connecting mixing head



Absperreinheit für 2C-Blähpacker
 Shut-off unit for 2C- inflatable packer



HD-Schlauch - Edelstahl Ø 6 mm, 3 m lang, Verbindungsschläuche Komponente A: M16x1,5; Komponente B: M14x1,5; Spülanschluss: M12x1,5
 HP hose - stainless steel Ø 6 mm, 3 m long, connecting hoses component A: M16x1.5; component B: M14x1.5; rinsing connection: M12x1.5

Zubehör | Accessories

HD-Schlauchpaket - Edelstahl Ø 6 mm, für 2C-Blähpacker, Komponente A: 1 x HD-Schlauch M16x1,5; Komponente B: 1 x HD-Schlauch M14x1,5; Spülanschluss: 2 x HD-Schlauch M12x1,5 | HP hose set - stainless steel, for 2C inflatable packer, component A: 1 x HP hose M16x1.5; component B: 1 x HP hose M14x1.5; rinsing connection: 2 x HP hose M12x1.5



| Variante | Variant | Nr. No. |
|----------|---------|-----------|
| | | 17725 |

| Variante | Variant | Nr. No. |
|----------|---------|-----------|
| 5 m | 5 m | 17800 |
| 10 m | 10 m | 17801 |
| 15 m | 15 m | 17802 |
| 20 m | 20 m | 17803 |
| 25 m | 25 m | 17804 |
| 30 m | 30 m | 18114 |

DESOI M-Power TP-1

Nr. | No. 10740

Beschreibung

Die handliche und kompakte Handhebel-Kolbenpumpe DESOI M-Power TP-1 wurde speziell für das Spannen und Entspannen von Blähpackern konzipiert.

Einsatzmaterialien

- Wasser

Lieferumfang

3-m-Materialschlauch Ø 10 mm, 3-Wege-Kugelhahn L-Bohrung, Anschlussgewinde M12x1,5; Manometer 0 – 60 bar, inkl. Betriebsanleitung

Vorteile

- Manometer zur Druckkontrolle
- Schnelles Spannen der Blähpacker mit bis zu 60 bar Betriebsdruck
- Schnelles Entspannen der Blähpacker durch Unterdruck
- Einsatzbereit ohne Strom und Luft

Description

The handy and compact manual reciprocating pump DESOI M-Power TP-1 was especially produced for the inflation and deflation of inflatable packers.

Material to be used

- Water

Delivery range

3 m material hose Ø 10 mm, 3-way ball valve L-borehole, connection thread M12x1.5; manometer 0 – 60 bar, incl. instruction manual

Advantages

- Manometer for pressure control
- Quick inflation of the inflatable packers at working pressure of up to 60 bar
- Quick deflation of the inflatable packers by low pressure
- Ready for use (without current and / or compressor)



1. Manometer | Manometer

2. Ansaugsystem mit Siebeinsatz | Suction system with filter

Technische Daten | Technical data

| | |
|---|-----------------|
| Betriebsdruck Working pressure | 0 – 60 bar |
| Fördermenge Delivery rate | 120 ml/stroke |
| Gewicht Weight | 15 kg |
| L x B x H - Arbeitsstellung L x W x H - assembled | 90 x 40 x 75 cm |
| L x B x H - Transport L x W x H - transport | 80 x 40 x 50 cm |

HD-Schlauch | HP hose

zum Spannen des Bläh Schlauches, Außengewinde M5, Überwurfmutter M12x1,5 (L06) | to inflate the inflation hose, external thread M5, union nut M12x1.5 (L06)



| Variante | Variant | Nr. No. |
|----------|---------|-----------|
| Ø 2 mm | Ø 2 mm | 68960 |

HD-Schlauch | HP hose

zum Spannen des Bläh Schlauches, Außengewinde M10x1, Überwurfmutter M12x1,5 (L06) | to inflate the inflation hose, external thread M10x1, union nut M12x1.5 (L06)



| Variante | Variant | Nr. No. |
|----------|---------|-----------|
| Ø 6 mm | Ø 6 mm | 68972 |

HD-Schlauch | HP hose

zum Spannen des Bläh Schlauches, Außengewinde M7x1, Überwurfmutter M12x1,5 (L06) | to inflate the inflation hose, external thread M7x1, union nut M12x1.5 (L06)



| Variante | Variant | Nr. No. |
|----------|---------|-----------|
| Ø 5 mm | Ø 5 mm | 68964 |

3-Wege-HD-Kugelhahn | 3 way HP ball valve

zum Spannen und Entspannen der Blähpacker, 2 x Außengewinde M12x1,5; Innengewinde G ¼" | for inflation and deflation of inflatable packers, 2 x external thread M12x1.5, internal thread G ¼"



| Variante | Variant | Nr. No. |
|----------|---------|-----------|
| G ¼" | G ¼" | 68850 |

HD-Schlauch | HP hose

zum Spannen des Bläh Schlauches, Außengewinde M8x1, Überwurfmutter M12x1,5 (L06) | to inflate the inflation hose, external thread M8x1, union nut M12x1.5 (L06)



| Variante | Variant | Nr. No. |
|----------|---------|-----------|
| Ø 5 mm | Ø 5 mm | 68968 |

Alle Schläuche sind zwischen 1 und 20 Metern in 1-Meter-Schritten wählbar! | The lengths are freely selectable between 1 and 20 metres in 1 metre steps!

Materialleitung | Material hose

Kunststoff, HD-PE, Preis per Meter
 polymer, HD-PE, price per meter



| Ø x L [mm] | Variante | Variant | Nr. No. |
|------------|--|--|-----------|
| 10 x 2 | für M10x1, freier Durchgang Ø 6 mm, Berstdruck 90 bar, Zuschnitt | for M10x1, free passage Ø 6 mm, burst pressure 90 bar, pre-cut | 68057 |
| 10 x 2 | für M10x1, freier Durchgang Ø 6 mm, Berstdruck 90 bar, 100-m-Rolle | for M10x1, free passage Ø 6 mm, burst pressure 90 bar, reel with 100 m | 68058 |

Materialleitung | Material hose

Kunststoff, HD-PE, Preis per Meter | polymer, HD-PE, price per meter



| Ø x L [mm] | Variante | Variant | Nr. No. |
|------------|---|---|-----------|
| 13 x 2 | für G ¼", freier Durchgang Ø 9 mm, Berstdruck 90 bar, Zuschnitt | for G ¼", free passage Ø 9 mm, burst pressure 90 bar, pre-cut | 68059 |
| 13 x 2 | für G ¼", freier Durchgang Ø 9 mm, Berstdruck 90 bar, 100-m-Rolle | for G ¼", free passage Ø 9 mm, burst pressure 90 bar, reel with 100 m | 68514 |
| 13 x 2 | für G ¼", freier Durchgang Ø 9 mm, Berstdruck 90 bar, 250-m-Rolle | for G ¼", free passage Ø 9 mm, burst pressure 90 bar, reel with 250 m | 68512 |
| 21 x 5 | für G ½", freier Durchgang Ø 11 mm, Berstdruck 115 bar, Zuschnitt | for G ½", free passage Ø 11 mm, burst pressure 115 bar, pre-cut | 68060 |
| 21 x 5 | für G ½", freier Durchgang Ø 11 mm, Berstdruck 115 bar, 250-m-Rolle | for G ½", free passage Ø 11 mm, burst pressure 115 bar, reel with 250 m | 68075 |
| 26 x 4 | für G ¾", freier Durchgang Ø 18 mm, Berstdruck 95 bar, Zuschnitt | for G ¾", free passage Ø 18 mm, burst pressure 95 bar, pre-cut | 68061 |
| 26 x 4 | für G ¾", freier Durchgang Ø 18 mm, Berstdruck 95 bar, 200-m-Rolle | for G ¾", free passage Ø 18 mm, burst pressure 95 bar, reel with 200 m | 68076 |
| 33 x 6 | für G 1", freier Durchgang Ø 21 mm, Berstdruck 60 bar, Zuschnitt | for G 1", free passage Ø 21 mm, burst pressure 60 bar, pre-cut | 68062 |
| 33 x 6 | für G 1", freier Durchgang Ø 21 mm, Berstdruck 60 bar, 100-m-Rolle | for G 1", free passage Ø 21 mm, burst pressure 60 bar, reel with 100 m | 68063 |

Vorteil/Hinweis

- Materialschläuche sind mit verschiedenen Anschlüssen lieferbar, z. B. SK-Schnellkupplung, Storz-Kupplung oder Steck-O-System

Advantage/Information

- Different connections are possible, e. g. quick coupling SK, storz coupling or steck-o-system

Gewindeschneidvorrichtung | Thread cutter

für Außengewinde, Handbetrieb | for external thread, manual operation



| Variante | Variant | Nr. No. |
|----------|---------|-----------|
| M10x1 | M10x1 | 68068 |
| G ¼" | G ¼" | 68069 |
| G ½" | G ½" | 68070 |
| G ¾" | G ¾" | 68073 |
| G 1" | G 1" | 68071 |

Vorteil/Hinweis

- Auf Grund der Materialführung entsteht ein gerader Gewindeschnitt

Advantage/Information

- Due to the material guidance a straight thread cut is created

Gewindeschneidvorrichtung | Thread cutter

für Außengewinde, Aufnahme Akkuschauber | for external thread, for accu screw drivers



| Variante | Variant | Nr. No. |
|----------|---------|-----------|
| M10x1 | M10x1 | 68080 |
| G ¼" | G ¼" | 68081 |

Vorteil/Hinweis

- Auf Grund der Materialführung entsteht ein gerader Gewindeschnitt

Advantage/Information

- Due to the material guidance a straight thread cut is created

Spezialschneider | Special cutter

zum Zuschneiden von Verlängerungsrohren und Injektionsschläuchen, max Ø 28 mm | for cutting extension tubes and injection hoses, max. Ø 28 mm



| Variante | Variant | Nr. No. |
|----------|---------|-----------|
| | | 25006 |

Zubehör | Accessories

Ersatzklinge für Spezialschneider | Spare blade for special cutter 25006-1

Rohrabschneider | Hose cutter

für Kunststoff-Materialleitungen ¼" bis 3" | for polymer material hose ¼" to 3"



| Variante | Variant | Nr. No. |
|----------|---------|-----------|
| | | 68067 |

Zubehör | Accessories

Schneidrädchen | Cutting wheel 68066

Blähschlauch | Inflation hose

für Einfach-Blähpacker, Doppel-Blähpacker Flex und 2C-Blähpacker
 for single inflatable packers, double inflatable packers and 2C inflatable packers



| Variante | Variant | Nr. No. |
|---|--|------------|
| Typ TPE 34, 500 mm lang | type TPE 34, 500 mm long | 68120 |
| Typ TPE 34, 1.000 mm lang | type TPE 34; 1,000 mm long | 69321 |
| Typ TPE 43, 500 mm lang | type TPE 43, 500 mm long | 68122 |
| Typ TPE 43, 1.000 mm lang | type TPE 43; 1,000 mm long | 69323 |
| Typ TPE 57, 500 mm lang | type TPE 57, 500 mm long | 68125 |
| Typ TPE 57 + Typ 2C-TPE 57, 500 mm lang | type TPE 57 + Typ 2C-TPE 57, 500 mm long | 68144 |
| Typ TPE 57 + Typ TPD 57 Flex + 2C-TPE 57, 1.000 mm lang | type TPE 57 + TPD 57 Flex + 2C-TPE 57, 1,000 mm long | 69326 |
| Typ TPE 73, 500 mm lang | type TPE 73; 500 mm long | 69332 |
| Typ TPE 82 + Typ 2C-TPE 82, 450 mm lang | type TPE 82 + type 2C-TPE 82, 450 mm long | 69328 |
| Typ TPE 82 + Typ 2C-TPE 82, 950 mm lang | type TPE 82 + type 2C-TPE 82, 950 mm long | 69329 |
| Typ TPE 82, 950 mm lang | type TPE 82, 950 mm long | 68129 |
| Typ TPE 82, 1.450 mm lang | type TPE 82; 1,450 mm long | 68130 |
| Typ TPE 131, 830 mm lang | type TPE 131, 830 mm long | 500-10-274 |
| Typ TPE 167, 1.000 mm lang | Type TPE 167, 1.000 mm long | 500-10-284 |

Blähschlauch | Inflation hose

für Einfach-Blähpacker, mit eingebauten Dichtungen | for single inflatable packers, with integrated seals



| Variante | Variant | Nr. No. |
|---------------------------|----------------------------|-----------|
| Typ TPE 82 S, 450 mm lang | type TPE 82 S, 450 mm long | 68140 |
| Typ TPE 82 S, 950 mm lang | type TPE 82 S, 950 mm long | 68142 |

Blähschlauch | Inflation hose

für Doppel-Blähpacker | for double inflatable packers



| Variante | Variant | Nr. No. |
|-----------------------------|------------------------------|-----------|
| Typ TPD 25, 2 x 260 mm lang | type TPD 25, 2 x 260 mm long | 69337 |
| Typ TPD 28, 2 x 260 mm lang | type TPD 28, 2 x 260 mm long | 68133 |
| Typ TPD 34, 2 x 250 mm lang | type TPD 34, 2 x 250 mm long | 68131 |
| Typ TPD 43, 2 x 290 mm lang | type TPD 43, 2 x 290 mm long | 68132 |
| Typ TPD 57, 2 x 450 mm lang | type TPD 57, 2 x 450 mm long | 68134 |
| Typ TPD 73, 2 x 500 mm lang | type TPD 73, 2 x 500 mm long | 69335 |
| Typ TPD 82, 2 x 550 mm lang | type TPD 82, 2 x 550 mm long | 68135 |

Dichtungsset | Set of sealings

für Einfach-Blähpacker | for single inflatable packers



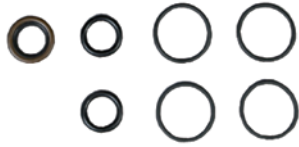
| Variante | Variant | Nr. No. |
|-----------------------------|------------------------------|-----------|
| Typ TPE 34 (500 mm) | type TPE 34 (500 mm) | 68150 |
| Typ TPE 34 (1.000 mm) | type TPE 34 (1.000 mm) | 69550 |
| Typ TPE 43 (500 + 1.000 mm) | type TPE 43 (500 + 1.000 mm) | 68151 |
| Typ TPE 43 (1.000 mm) | type TPE 43 (1.000 mm) | 69551 |
| Typ TPE 57 (500 mm) | type TPE 57 (500 mm) | 68152 |
| Typ TPE 57 (1.000 mm) | type TPE 57 (1.000 mm) | 69552 |
| Typ TPE 73 (500 mm) | type TPE 73 (500 mm) | 69554 |
| Typ TPE 82 (450 mm) | type TPE 82 (450 mm) | 69553 |
| Typ TPE 82 (950 + 1.450 mm) | type TPE 82 (950 + 1.450 mm) | 68153 |
| Typ TPE 131 (830 mm) | type TPE 131 (830 mm) | 69556 |
| Typ TPE 167 (1.000 mm) | type TPE 167 (1.000 mm) | 69556 |

für 2C-Blähpacker | for 2C inflatable packers

| Variante | Variant | Nr. No. |
|--------------------------------|---------------------------------|-----------|
| Typ 2C-TPE 57 (500 + 1.000 mm) | type 2C TPE 57 (500 + 1.000 mm) | 69552 |
| Typ 2C-TPE 82 (450 + 950 mm) | type 2C TPE 82 (450 + 950 mm) | 69553 |
| Typ 2C-TPE 82 (1.450 mm) | type 2C TPE 82 (1.450 mm) | 68153 |

Dichtungsset | Set of sealings

für Doppel-Blähpacker | for double inflatable packers



| Variante | Variant | Nr. No. |
|------------------------------|--------------------------------|-----------|
| Typ TPD 28 + Typ TPD 28 Flex | type TPD 28 + type TPD 28 Flex | 69561 |
| Typ TPD 34 + Typ TPD 34 Flex | type TPD 34 + type TPD 34 Flex | 69562 |
| Typ TPD 43 + Typ TPD 43 Flex | type TPD 43 + type TPD 43 Flex | 69563 |
| Typ TPD 57 + Typ TPD 57 Flex | type TPD 57 + type TPD 57 Flex | 69564 |
| Typ TPD 73 + Typ TPD 73 Flex | type TPD 73 + type TPD 73 Flex | 69565 |
| Typ TPD 82 + Typ TPD 82 Flex | type TPD 82 + type TPD 82 Flex | 69566 |

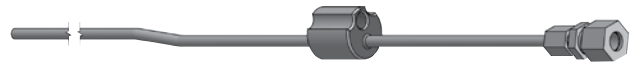
Ringmutter | Ring nut

für Karabinerhaken, Innengewinde M8 | for spring hook, internal thread M8



| Variante | Variant | Nr. No. |
|----------|---------|-----------|
| M8 | M8 | 68094 |

Entlüftungsaufsatz | Ventilation tool



| Variante | Variant | Nr. No. |
|--|--|------------|
| für TPE 43-SE, Blähschlauchlänge 180 mm | for TPE 43-SE, inflation hose length 180 mm | 500-06-407 |
| für TPE 43-SE, Blähschlauchlänge 500 mm | for TPE 43-SE, inflation hose length 500 mm | 500-06-408 |
| für TPE 82-SE, Blähschlauchlänge 450 mm | for TPE 82-SE, inflation hose length 450 mm | 500-07-017 |

Sicherungsseil - Stahl | Securing cord - steel

beidseitige Karabinerhaken | snap hook at both ends



| Variante | Variant | Nr. No. |
|--|--|-----------|
| Ø 5 mm, für TPE 82 (S) (SE), TPE 131, TPE 167, TPD 82 (Flex), 2C-TP 82 | Ø 5 mm, for TPE 82 (S) (SE), TPE 131, TPE 167, TPD 82 (Flex), 2C-TP 82 | 68099 |

Sicherungsseil - Stahl | Securing cord - steel

beidseitig Außengewinde M8 mit 1 x Ringmutter M8 | both-sided external thread M8 with 1 x ring nut M8

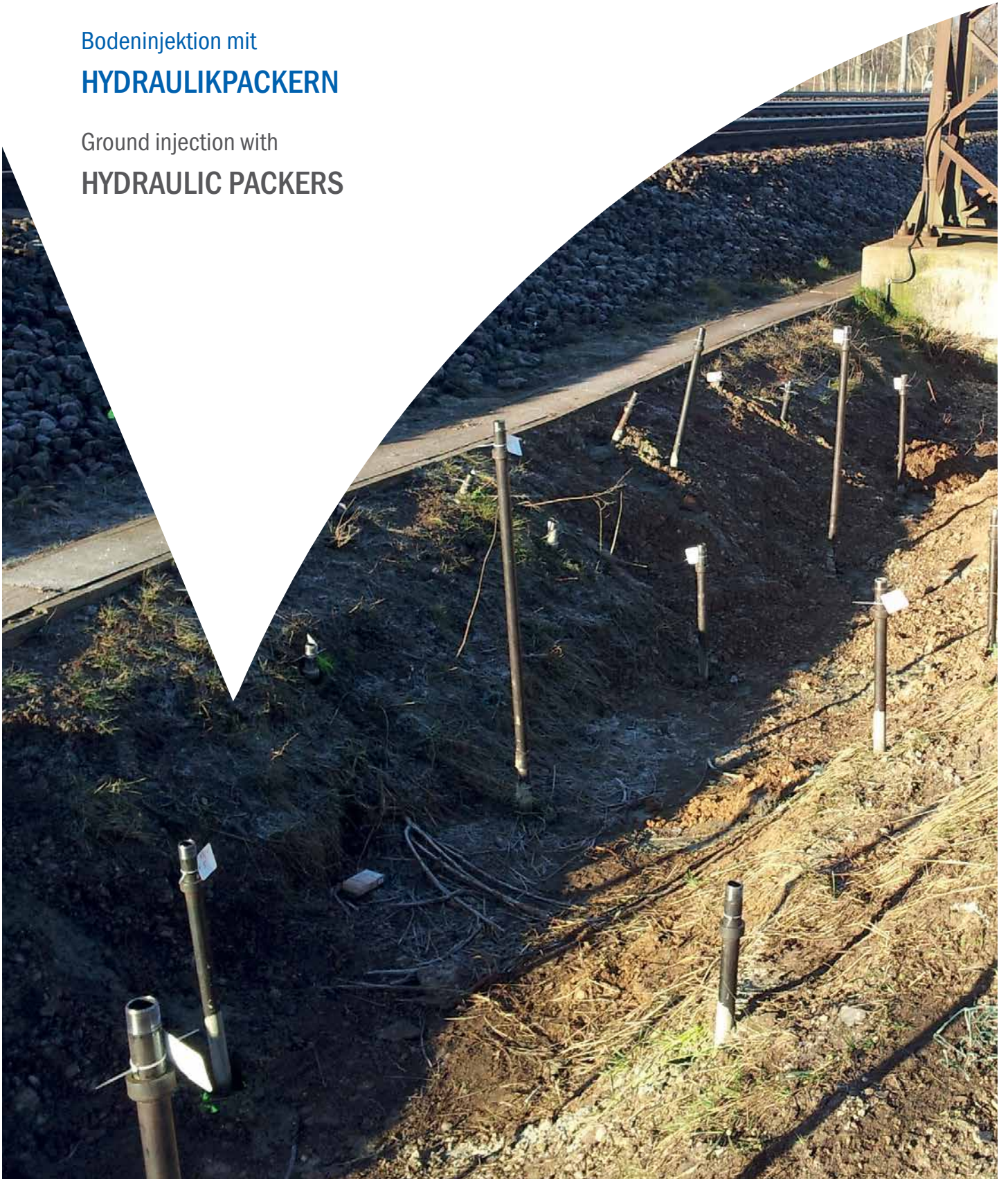


| Variante | Variant | Nr. No. |
|--|--|-----------|
| Ø 5 mm, für TPE 34 S, TPE 43 (S) (SE), TPE 59 S, TPE 73, TPD 73 Flex | Ø 5 mm, for TPE 34 S, TPE 43 (S) (SE), TPE 59 S, TPE 73, TPD 73 Flex | 68093 |

Die Länge der Sicherungsseile ist zwischen 1 und 50 Metern in 1-Meter-Schritten frei wählbar | The lengths from the securing cords are freely selectable between 1 and 50 metres in 1 metre steps

Bodeninjektion mit
HYDRAULICKPACKERN

Ground injection with
HYDRAULIC PACKERS

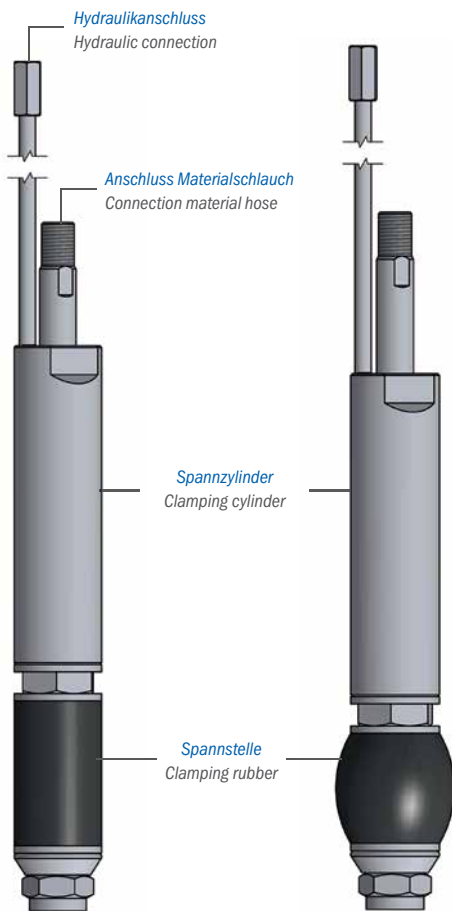


Hydraulik-Einfachpacker

Hydraulik-Einfachpacker werden in nahezu allen Bereichen der Bohrtechnik, im Tunnelbau, Wasserbau und Spezialtiefbau für Injektionen eingesetzt. Diese Injektionen dienen im Allgemeinen zur Verbesserung von bodenmechanischen Eigenschaften, Stabilisierung, Verfüllung oder der Abdichtung. Zudem werden Hydraulik-Einfachpacker in der Bohrlochmesstechnik für Probeinjektionen, Wasserabpressversuche und zu geologischen Erkundungen im Bohrloch verwendet.

Hydraulic single packer

Hydraulic single packers are used for injections in nearly all fields of drilling, tunnelling, water engineering, and special civil engineering. These injections usually serve for improving the mechanic properties of the ground, e. g. stabilisation, filling, waterproofing. The hydraulic packers are also used in the field of measuring technology for test injections, water pressure tests, geologic explorations in boreholes.



Anwendungsbeispiele

- Bodenverfestigungen in unterschiedlichen Tiefen
- Verfestigungen von Lockergestein
- Verfestigungen von zerklüftetem Festgestein
- Injektionen in Bauteile
- Injektionen ins Erdreich unter Bauteilen
- Abdichtungen
- Hebungsinjektionen

Vorteile

- Der Packer lässt sich einfach spannen
- Wiederverwendbar
- Einfache und sichere Abdichtung
- Einsetzbar in unterschiedlichen Tiefen
- Alle Teile sind als Ersatzteile erhältlich und leicht austauschbar

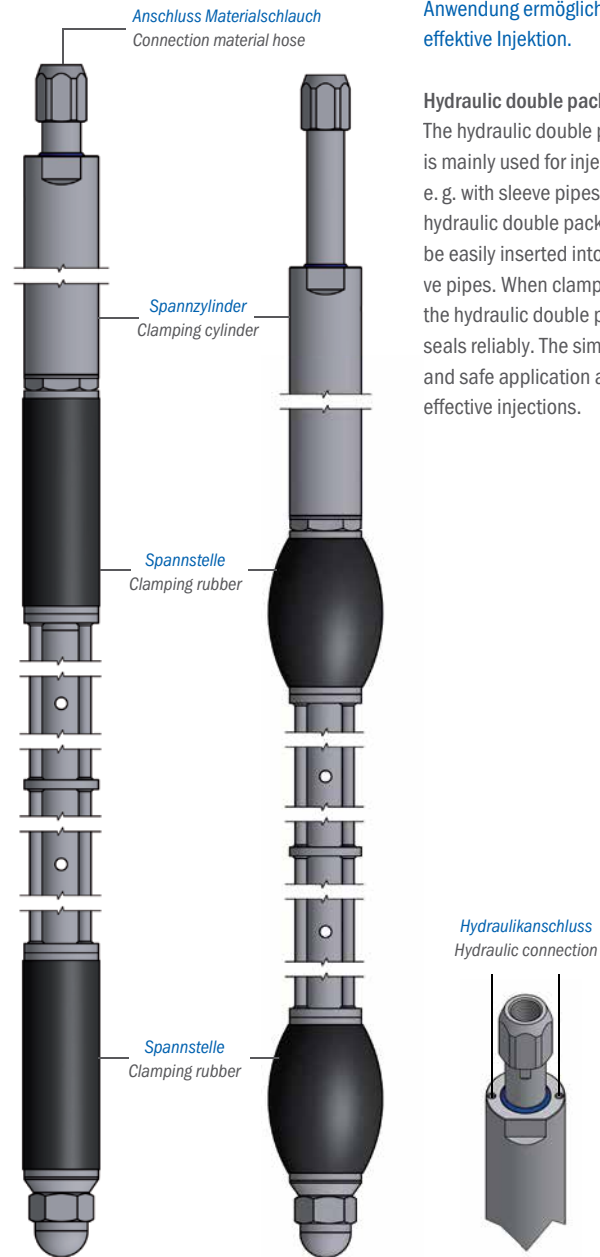
Hydraulik-Doppelpacker

Der Hydraulik-Doppelpacker wird hauptsächlich zur Injektion, z. B. mit Manschettenrohren eingesetzt. Der Hydraulik-Doppelpacker lässt sich gut in Manschettenrohre einführen. Im gespannten Zustand dichtet er zuverlässig ab.

Die einfache und sichere Anwendung ermöglicht eine effektive Injektion.

Hydraulic double packer

The hydraulic double packer is mainly used for injections e. g. with sleeve pipes. The hydraulic double packer can be easily inserted into sleeve pipes. When clamped, the hydraulic double packer seals reliably. The simple and safe application allows effective injections.



Examples of application

- Consolidation of ground at different depths
- Consolidation of unconsolidated material
- Consolidation of fissured solid rock
- Injections into structural elements
- Injections into the soil below building components
- Sealing work
- Lifting injections

Advantages

- Easy clamping
- Reusable
- Easy and safe sealing
- Can be used at different depths
- All parts are easily exchangeable and available as spare parts

Hydraulik-Einfachpacker HPE | Hydraulic single packer HPE



| Typ Type | Nr. No. | Bohrloch-Ø Borehole Ø | Spannstelle Inflation hose | Spannstelle Inflation hose gespannt clamped | Anschlussgewinde Connecting thread | | Gesamtlänge Total length | Betriebsdruck Pressure | Spannzylinder Clamping cylinder |
|------------|-----------|--------------------------|-------------------------------|---|---|---------------------------------------|-----------------------------|---------------------------|------------------------------------|
| | | min. - max. [mm] | Ø x L [mm] | Ø [mm] | Materialschlauch Material hose | Hydraulikanschluss Extension line | | | |
| HPE 22 | 68930 | 22 - 26 | 20 x 40 | 27 | Außengewinde M7x1 external thread M7x1 | Innengewinde M5 internal thread M5 | 354 | 250 | einfachwirkend single-acting |
| HPE 24 | 68932 | 24 - 27 | 22 x 40 | 28 | Außengewinde M9x1 external thread M9x1 | | | | |
| HPE 26 | 68934 | 26 - 29 | 24 x 40 | 30 | Außengewinde M9x1 external thread M9x1 | | | | |

Hydraulik-Einfachpacker HPE | Hydraulic single packer HPE



| Typ Type | Nr. No. | Bohrloch-Ø Borehole Ø | Spannstelle Inflation hose | Spannstelle Inflation hose gespannt clamped | Anschlussgewinde Connecting thread | | Gesamtlänge Total length | Betriebsdruck Pressure | Spannzylinder Clamping cylinder |
|------------|-----------|--------------------------|-------------------------------|---|--------------------------------------|---------------------------------------|-----------------------------|---------------------------|------------------------------------|
| | | min. - max. [mm] | Ø x L [mm] | Ø [mm] | Materialschlauch Material hose | Hydraulikanschluss Extension line | | | |
| HPE 38 | 68936 | 38 - 43 | 36 x 50 | 44 | Innengewinde G ¼" | Innengewinde M5 internal thread M5 | 406 | 250 | einfachwirkend single-acting |
| HPE 47 | 68937 | 47 - 52 | 45 x 50 | 58 | internal thread G ¼" | | | | |

Hydraulik-Einfachpacker HPE | Hydraulic single packer HPE



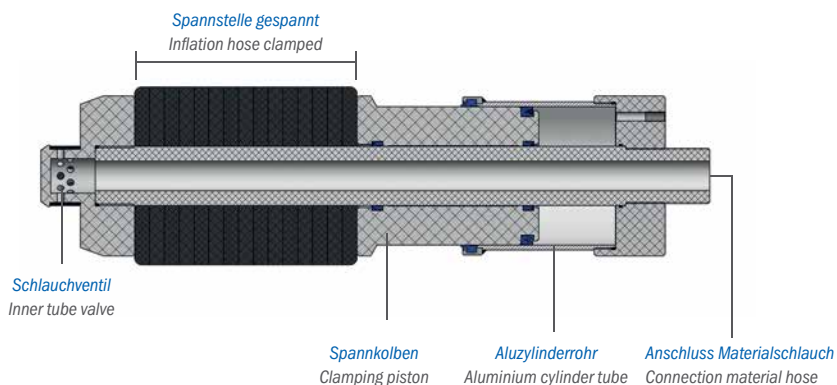
| Typ Type | Nr. No. | Bohrloch-Ø Borehole Ø | Spannstelle Inflation hose | Spannstelle Inflation hose gespannt clamped | Anschlussgewinde Connecting thread | | Gesamtlänge Total length | Betriebsdruck Pressure | Spannzylinder Clamping cylinder |
|------------|-----------|--------------------------|-------------------------------|---|--------------------------------------|---|-----------------------------|---------------------------|------------------------------------|
| | | min. - max. [mm] | Ø x L [mm] | Ø [mm] | Materialschlauch Material hose | Hydraulikanschluss Extension line | | | |
| HPE 52 | 68938 | 52 - 60 | 50 x 136 | 62 | Innengewinde G ½" | 2 x Innengewinde M5 2 x internal thread M5 | 425 | 250 | doppelwirkend double-acting |
| HPE 88 | 68940 | 88 - 96 | 85 x 150 | 98 | Innengewinde G 1" | | | | |
| HPE 101 | 68942 | 101 - 109 | 98 x 150 | 111 | Innengewinde G 1" | | | | |
| HPE 147 | 68944 | 147 - 156 | 144 x 150 | 158 | internal thread G 1" | | | | |

Hydraulik-Einfachpacker HPE | Hydraulic single packer HPE

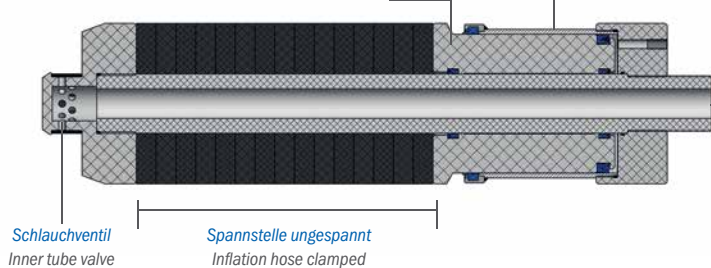


| Typ Type | Nr. No. | Bohrloch-Ø Borehole Ø | Spannstelle Inflation hose | Spannstelle Inflation hose gespannt clamped | Anschlussgewinde Connecting thread | | Gesamtlänge Total length [mm] | Betriebsdruck Pressure max. [bar] | Spannzylinder Clamping cylinder |
|------------|-----------|--------------------------|-------------------------------|---|---|---|-------------------------------------|--|------------------------------------|
| | | | | | Materialschlauch Material hose | Hydraulikanschluss Extension line | | | |
| HPE 167 | 68946 | 167 - 195 | 162 x 300 | 205 | Außengewinde M56x2-LH external thread M56x2-LH | Innengewinde M10x1 internal thread M10x1 | 677 | 100 | einfachwirkend single-acting |
| HPE 170 | 68947 | 170 - 200 | 165 x 500 | 210 | Außengewinde G 2" external thread G 2" | Innengewinde G ¼" internal thread G ¼" | 825 | | |

Hydraulik-Einfachpacker gespannt | Hydraulic single packer clamped



Hydraulik-Einfachpacker | Hydraulic single packer



Vorteil/Hinweis

- Besonders leicht ausbohrbar, da die Teile aus Kunststoff gefertigt sind (außer Zylinderrohr aus Aluminium)
- Einsatzgebiet z. B. Raisebohrungen für Pumpspeicherkraftwerke

Advantage/Information

- Easy cutting because many parts are made of polymer (cylinder tube made of aluminium)
- Field of application e. g. raise-boring for pumped storage hydropower plant

Hydraulik-Doppelpacker HPD | Hydraulic double packer HPD



| Typ Type | Nr. No. | Bohrloch-Ø Borehole Ø | Spannstelle Inflation hose | Spannstelle Inflation hose gespannt clamped | Anschlussgewinde Connecting thread | | Injektionsbereich Injection area | Gesamtlänge Total length | max. Betriebsdruck max. pressure | Spannzylinder Clamping cylinder |
|------------|-----------|--------------------------|-------------------------------|---|---|---------------------------------------|-------------------------------------|-----------------------------|-------------------------------------|------------------------------------|
| | | | | | Materialschlauch Material hose | Hydraulikanschluss Extension line | | | | |
| HPD 22 | 68900 | 22 - 26 | 2 x Ø 20 x 40 | 27 | Außengewinde M7x1 external thread M7x1 | Innengewinde M5 internal thread M5 | 240 | 655 | 250 | einfachwirkend single-acting |
| | 68901 | | | | | | | 755 | | |
| HPD 24 | 68902 | 24 - 27 | 2 x Ø 22 x 40 | 28 | Außengewinde M9x1 external thread M9x1 | Innengewinde M5 internal thread M5 | 240 | 655 | | |
| | 68903 | | | | | | | 755 | | |
| HPD 26 | 68905 | 26 - 29 | 2 x Ø 24 x 40 | 30 | Außengewinde M9x1 external thread M9x1 | 333 | 760 | | | |
| HPD 38 | 68906 | 38 - 43 | 2 x Ø 36 x 50 | 44 | Innengewinde G ¼" internal thread G ¼" | | 830 | | | |
| HPD 47 | 68907 | 47 - 52 | 2 x Ø 45 x 50 | 58 | Innengewinde G ¼" internal thread G ¼" | | | | | |

Hydraulik-Doppelpacker HPD | Hydraulic double packer HPD



| Typ Type | Nr. No. | Bohrloch-Ø Borehole Ø | Spannstelle Inflation hose | Spannstelle Inflation hose gespannt clamped | Anschlussgewinde Connecting thread | | Injektionsbereich Injection area | Gesamtlänge Total length | max. Betriebsdruck max. pressure | Spannzylinder Clamping cylinder |
|------------|-----------|--------------------------|-------------------------------|---|---|---|-------------------------------------|-----------------------------|-------------------------------------|------------------------------------|
| | | | | | Materialschlauch Material hose | Hydraulikanschluss Extension line | | | | |
| HPD 52 | 68908 | 52 - 60 | 2 x Ø 50 x 136 | 62 | Innengewinde G ½" internal thread G ½" | 2 x Innengewinde M5 2 x internal thread M5 | 333 | 1010 | 250 | doppelwirkend double-acting |
| HPD 88 | 68910 | 88 - 96 | 2 x Ø 85 x 150 | 98 | Innengewinde G 1" internal thread G 1" | 2 x Innengewinde M8x1 2 x internal thread M8x1 | | 1065 | | |
| HPD 101 | 68912 | 101 - 109 | 2 x Ø 98 x 150 | 111 | | | | | | |
| HPD 147 | 68914 | 147 - 156 | 2 x Ø 144 x 150 | 158 | | | | 1.065 | | |

DESOI M-Power HYP-12E / DESOI M-Power HYP-12D

Nr. | No. 15047 M-Power HYP-12E

Nr. | No. 15048 M-Power HYP-12D

Beschreibung

Die Handhebel-Kolbenpumpen DESOI M-Power HYP-12E (einfachwirkend) und DESOI M-Power HYP-12D (doppelwirkend) zeichnen sich durch ihre robuste Bauweise aus. Sie wurden speziell für den Betrieb von Hydraulikpackern konzipiert. Durch den 3-Wege-HD-Kugelhahn am Auslassventil ist gewährleistet, dass das Hydrauliköl (zum Spannen der Packer) durch Umstellung des Kugelhahns zurück in den Vorratsbehälter fließt. Ein ständiges Neubefüllen des Behälters ist nicht nötig, da das Hydrauliköl mehrfach verwendet werden kann.

Einsatzmaterialien

- Hydrauliköl HLP-68

Lieferumfang

Manometer 0 – 250 bar, 3-Wege-HD-Kugelhahn, 2-Liter-Materialbehälter transparent mit Deckel, inkl. Betriebsanleitung

Vorteile

- Manometer zur Druckkontrolle
- Leichtes und kompaktes Gerät
- Einfache Bedienung
- Geschlossenes Umlaufsystem

Description

The robust manual reciprocating pumps DESOI M-Power HYP-12E (single-acting cylinders) and DESOI M-Power HYP-12D (double-acting cylinders) are designed especially for the operation of hydraulic packers. The hydraulic oil is fed through the 3-way HP ball valve at the outlet valve to the clamping rubber to fix the hydraulic packer. When the valve position is changed the hydraulic oil flows back into the store tank and can be reused. Due to this closed-circuit system a constant refilling of the oil tank is avoided.

Material to be used

- Hydraulic oil HLP-68

Delivery range

manometer 0 – 250 bar, 3-way HP ball valve, 2 litre material container transparent with cover, incl. instruction manual

Advantages

- Manometer for pressure control
- Light-weight and compact
- Easy operation
- Closed circulation system



1. 3-Wege Kugelhahn zum Spannen und Entspannen der Hydraulikpacker | 3-way ball valve for clamping and releasing hydraulic packers

Technische Daten | Technical data

| | |
|--|-------------------------|
| Betriebsdruck - nach Druckkraft Working pressure - acc. to compressive force | 0 – 250 bar |
| Fördermenge Delivery rate | 15 cm ³ /min |
| Hydrauliköl Hydraulic oil | HLP-68 |
| Gewicht Weight | 15 kg |
| L x B x H L x W x H | 85 x 40 x 70 cm |

Zubehör | Accessories

| | Nr. No. |
|--|-----------|
| Ersatz- und Verschleißteilset DESOI M-Power HYP-12E/D | 15047-EVS |
| Spare and wear part set DESOI M-Power HYP-12E/D | 15047-EVS |
| Werkzeugset DESOI M-Power HYP-12E/D Set of tools DESOI M-Power HYP-12E/D | 15047-WS |

Materialleitung | Material hose

Kunststoff, HD-PE, Preis per Meter | polymer, HD-PE, price per meter



| Ø x L [mm] | Variante | Variant | Nr. No. |
|------------|---|---|-----------|
| 10 x 2 | für M10x1, freier Durchgang Ø 6 mm, Berstdruck 90 bar, Zuschnitt | for M10x1, free passage Ø 6 mm, burst pressure 90 bar, pre-cut | 68057 |
| 10 x 2 | für M10x1, freier Durchgang Ø 6 mm, Berstdruck 90 bar, 50-m-Rolle | for M10x1, free passage Ø 6 mm, burst pressure 90 bar, reel with 50 m | 68058 |

Vorteil/Hinweis

- Die Materialleitungen sind auch mit Gewinde (Nr. 68513) lieferbar

Advantage/Information

- The material lines are also available with thread (No. 68513)

Zubehör | Accessories

| | Nr. No. |
|--|-----------|
| Reduziermuffe M10x1 auf M7x1 Reducing sleeve M10x1 to M7x1 | 68948 |
| Reduziermuffe M10x1 auf M9x1 Reducing sleeve M10x1 to M9x1 | 68949 |

Materialleitung | Material hose

Kunststoff, HD-PE, Preis per Meter | polymer, HD-PE, price per meter



| Ø x L [mm] | Variante | Variant | Nr. No. |
|------------|---|---|-----------|
| 13 x 2 | für G ¼", freier Durchgang Ø 9 mm, Berstdruck 90 bar, Zuschnitt | for G ¼", free passage Ø 9 mm, burst pressure 90 bar, pre-cut | 68059 |
| 13 x 2 | für G ¼", freier Durchgang Ø 9 mm, Berstdruck 90 bar, 100-m-Rolle | for G ¼", free passage Ø 9 mm, burst pressure 90 bar, reel with 100 m | 68514 |
| 13 x 2 | für G ¼", freier Durchgang Ø 9 mm, Berstdruck 90 bar, 250-m-Rolle | for G ¼", free passage Ø 9 mm, burst pressure 90 bar, reel with 250 m | 68512 |
| 21 x 5 | für G ½", freier Durchgang Ø 11 mm, Berstdruck 115 bar, Zuschnitt | for G ½", free passage Ø 11 mm, burst pressure 115 bar, pre-cut | 68060 |
| 21 x 5 | für G ½", freier Durchgang Ø 11 mm, Berstdruck 115 bar, 250-m-Rolle | for G ½", free passage Ø 11 mm, burst pressure 115 bar, reel with 250 m | 68075 |

| Ø x L [mm] | Variante | Variant | Nr. No. |
|------------|--|--|-----------|
| 33 x 6 | für G 1", freier Durchgang Ø 18 mm, Berstdruck 95 bar, Zuschnitt | for G 1", free passage Ø 18 mm, burst pressure 95 bar, pre-cut | 68062 |
| 33 x 6 | für G 1", freier Durchgang Ø 18 mm, Berstdruck 95 bar, 200-m-Rolle | for G 1", free passage Ø 18 mm, burst pressure 95 bar, reel with 200 m | 68063 |

Vorteil/Hinweis

- Materialschläuche sind mit verschiedenen Anschlüssen lieferbar, z. B. SK-Schnellkupplung, Storz-Kupplung oder Steck-O-System

Advantage/Information

- Different connections are possible, e. g. quick coupling SK, storz coupling or steck-o-system

Gewindeschneidvorrichtung | Thread cutter

für Außengewinde, Handbetrieb | for external thread, manual operation



| Variante | Variant | Nr. No. |
|----------|---------|-----------|
| M10x1 | M10x1 | 68068 |
| G ¼" | G ¼" | 68069 |
| G ½" | G ½" | 68070 |
| G 1" | G 1" | 68071 |

Vorteil/Hinweis

- Auf Grund der Materialführung entsteht ein gerader Gewindeschnitt

Advantage/Information

- Due to the material guidance a straight thread cut is created

Gewindeschneidvorrichtung | Thread cutter

für Außengewinde, Aufnahme Akkuschauber | for external thread, for accu screw drivers



| Variante | Variant | Nr. No. |
|----------|---------|-----------|
| M10x1 | M10x1 | 68080 |
| G ¼" | G ¼" | 68081 |

Vorteil/Hinweis

- Auf Grund der Materialführung entsteht ein gerader Gewindeschnitt

Advantage/Information

- Due to the material guidance a straight thread cut is created

Spezialschneider | Special cutter

zum Zuschneiden von Verlängerungsrohren und Injektionsschläuchen, max Ø 28 mm | for cutting extension tubes and injection hoses, max. Ø 28 mm



| Variante | Variant | Nr. No. |
|----------|---------|-----------|
| | | 25006 |

Zubehör | Accessories

Ersatzklinge für Spezialschneider | Spare blade for special cutter 25006-1

Rohrabschneider | Hose cutter

für Kunststoff-Materialleitungen ¼" bis 3" | for polymer material hose ¼ to 3"



| Variante | Variant | Nr. No. |
|----------|---------|-----------|
| | | 68067 |

Zubehör | Accessories

Schneidrädchen | Cutting wheel 68066

Die Längen sind in 1-Meter-Schritten frei wählbar | The lengths are freely selectable in 1 metre steps

HD-Schlauch | HP hose

Materialleitung für Hydraulikpacker Ø 24 mm, Innengewinde M9x1, Überwurfmutter G ¼" | material line for hydraulic packer Ø 24 mm, internal thread M9x1, union nut G ¼"



| Variante | Variant | Nr. No. |
|----------|---------|-----------|
| Ø 8 mm | Ø 8 mm | 68996 |

HD-Schlauch | HP hose

Materialleitung für Hydraulikpacker Ø 20, 22 mm, Innengewinde M7x1, Überwurfmutter G ¼" | material line for hydraulic packer Ø 20, 22 mm, internal thread M7x1, union nut G ¼"



| Variante | Variant | Nr. No. |
|----------|---------|-----------|
| Ø 5 mm | Ø 5 mm | 68990 |

HD-Schlauch | HP hose

zum Spannen des Packers, Außengewinde M5, Überwurfmutter M12x1,5 (L06) to clamp the packer, external thread M5, union nut M12x1.5 (L06)



| Variante | Variant | Nr. No. |
|----------|---------|-----------|
| Ø 2 mm | Ø 2 mm | 68960 |

HD-Schlauch | HP hose

zum Spannen des Packers, Außengewinde M8x1, Überwurfmutter M12x1,5 (L06) to clamp the packer, external thread M8x1, union nut M12x1.5 (L06)



| Variante | Variant | Nr. No. |
|----------|---------|-----------|
| Ø 5 mm | Ø 5 mm | 68968 |



Bodeninjektion mit
BOHRLOCHVERSCHLÜSSEN

Ground injection with
BOREHOLE SEALS



Einsatzbereiche

Bohrlochverschlüsse mit Kunststoffinnenrohren werden überwiegend im Berg- und Tunnelbau für Bohrlochabdichtungen oder Verfüllarbeiten eingesetzt. Durch die Bohrlochverschlüsse wird das umliegende Gestein zur Verfestigung mit Kunstharzen, mineralische Materialien usw. injiziert. Die Besonderheit der eingesetzten Kunststoffbohrlochverschlüsse ist, dass sie bei Bedarf problemlos ausgebohrt werden können.

Anwendungsbeispiele

- Bodenverfestigungen in unterschiedlichen Tiefen
- Verfestigungen von Lockergestein
- Verfestigungen von zerklüftetem Felsgestein
- Injektionen in Bauteile
- Injektionen ins Erdreich unter Bauteile
- Abdichtungen
- Dauerhaftes Verschließen von Bohrlöchern
- Hebungsinjektionen
- Erkundungsbohrung im Bergbau

Vorteile

- Einfache und sichere Abdichtung im Bohrloch
- Großer Ausdehnungsbereich des Blähschlauches
- In unterschiedlichen Tiefen einsetzbar
- Einfach ausbohrbar
- Kunststoffinnenrohre verhindern Schäden an den Gewinnungswerkzeugen

Anwendung

Durch die Druckbeaufschlagung des Bohrlochverschlusses mit dem Injektionsmaterial bläht sich der Blähschlauch auf und erzeugt die Abdichtung und Verspannung im Bohrloch. Nach dem Erreichen des Berstdruckes platzt die integrierte Berstscheibe und gibt den Durchfluss des Injektionsmaterials frei. Ein Schlauchventil im Bohrlochverschluss verhindert einen Druckabfall im Blähschlauch. Das integrierte Schlauchventil (optional: Rückschlagventil) stoppt den Rückfluss des Füllmaterials, so dass der Injektionsschlauch direkt nach der Injektion vom Bohrlochverschluss entfernt werden kann. Durch die Verwendung von Kunststoffinnenrohren entstehen beim Zerschneiden der Bohrlochverschlüsse keine Schäden an den Gewinnungswerkzeugen.

Application range

Borehole seals with internal polymer pipes are mainly used in mining and tunnelling to seal boreholes or for filling works. Materials as synthetic resins, mineral materials etc. are injected through the borehole seals for consolidation of the surrounding rock. The special feature of the polymer borehole seals is that they can be bored out easily if required.

Examples of application

- Consolidation of ground in different depths
- Consolidation of unconsolidated material
- Consolidation of fissured solid rock
- Injections into structural elements
- Injections into the soil below structural elements
- Sealing works
- Permanent sealing of boreholes
- Lifting injections
- Explorative drillings

Advantages

- Easy and safe sealing of boreholes
- Large extension range of the inflation hose
- Can be used in different depths
- Can be bored out easily
- Internal polymer pipes protect the mining tools from damage

Application

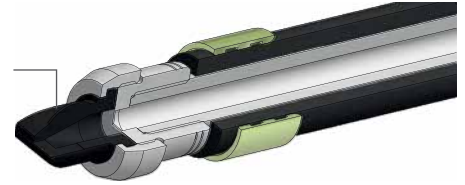
Due to pressurization of the borehole seal with the injection material, the inflation hose inflates and generates the sealing and clamping in the borehole. When the burst pressure is reached, the integrated burst disc explodes and releases the flow rate of the injection material. A tube valve in the drill hole closure prevents pressure drop in the inflation hose. The integrated tube valve (optional: check valve) stops the return flow of the filling material, so that the injection hose can be removed from the borehole seal directly after the injection. The use of polymer inner pipes prevents damage to the extraction tools when the borehole seals are cut.



Bohrlochverschluss | Borehole seal



Dichtlippenventil
Sealing lip valve

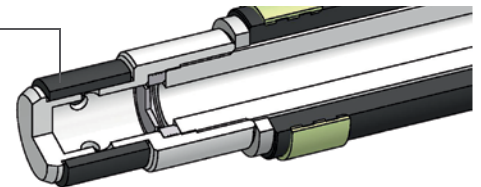


| Typ Type | Nr. No. | Bohrloch-Ø Borehole Ø | Blähschlauchlänge Inflation hose | Berstdruck Burst pressure | Anschlussgewinde Connecting thread | Unterteil Lower part | Gewicht Weight | Gesamtlänge Total length | Ventil Valve |
|------------|-----------|--------------------------|-------------------------------------|------------------------------|---------------------------------------|------------------------|-------------------|-----------------------------|---------------------------------------|
| | | min. - max. [mm] | [mm] | [bar] | | | [kg] | [mm] | |
| BLV 34 | 67210-25 | 34 - 45 | 170 | 25 | innen G ½" inside G ½" | Stahl Steel | 0,52 | 315 | Dichtlippenventil Sealing lip valve |
| | 67210-40 | | | 40 | | | | | |
| | 67210-50 | | | 50 | | | | | |

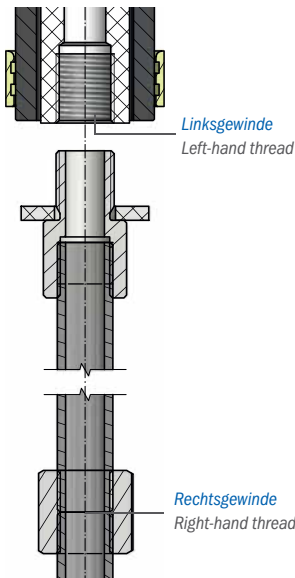
Bohrlochverschluss | Borehole seal



Schlauchventil
Tube valve



| Typ Type | Nr. No. | Bohrloch-Ø Borehole Ø | Blähschlauchlänge Inflation hose | Berstdruck Burst pressure | Anschlussgewinde Connecting thread | Unterteil Lower part | Gewicht Weight | Gesamtlänge Total length | Ventil Valve | Hinweis Note |
|------------|-----------|--------------------------|-------------------------------------|------------------------------|---|------------------------|-------------------|-----------------------------|------------------------------------|-----------------|
| | | min. - max. [mm] | [mm] | [bar] | | | [kg] | [mm] | | |
| BLV 43 | 67242-25 | 43 - 70 | 330 | 25 | innen G ½" inside G ½" | Kunststoff Polymer | 0,74 | 480 | Schlauchventil Sealing lip valve | |
| | 67242-40 | | | 40 | | | | | | |
| | 67242-50 | | | 50 | | | | | | |
| BLV 55 | 67252-25 | 55 - 75 | 170 | 25 | innen G 1" inside G 1" | | 0,88 | 350 | | |
| | 67262-25 | | | 25 | innen G 1" und G ½" inside G 1" and G ½" | | 1,26 | 525 | | |
| | 67262-40 | 55 - 87 | 350 | 40 | | | | | | |
| | 67262-50 | | | 50 | | | | | | |
| | 67257-25 | 55 - 87 | 450 | 25 | innen G ½" rechtsdrehend lösbar inside G ½" adaptor right-handed detachable | | 1,42 | 610 | | |
| | 67257-40 | | | 40 | | | | | | |
| | 67257-50 | | | 50 | | | | | | |
| BLV 85 | 67267-25 | 55 - 87 | 450 | 25 | innen M20x2 rechtsdrehend lösbar inside M20x2 adaptor right-handed detachable | 3,42 | 640 | | | |
| | 67267-40 | | | 40 | | | | | | |
| | 67267-50 | | | 50 | | | | | | |
| BLV 135 | 67340-25 | 135 - 210 | 660 | 25 | innen G 1¼" inside G 1¼" | 11,2 | 1.045 | | | |
| BLV 170 | 67350-15 | 170 - 250 | 760 | 15 | innen G 2" inside G 2" | | 21,2 | 1.165 | | |
| | 67350-20 | | | 20 | | | | | | |
| | 67350-25 | | | 25 | | | | | | |



Mit Hilfe der Verlängerung aus Aluminium lässt sich der Bohrlochverschluss bis zu ca. 30 m tief sicher im Bohrloch positionieren. (Bei größeren Tiefen sind ggf. technische Anpassungen notwendig). Das geringe Gewicht ermöglicht eine einfache Handhabung auch über Kopf. Durch den im Bohrlochverschluss integrierten Adapter mit Linksgewinde kann die Verlängerung nach Beendigung der Arbeiten entfernt und wieder verwendet werden.

Using the extension made of aluminium, it is possible to place the borehole seal safely in the borehole to a depth of approx. 30 m. (For bigger depths, technical adjustments may be necessary). The low weight enables easy handling even overhead. As the adapter integrated in the borehole seal is equipped with a left-hand thread, the extension can be removed and reused after the work has been finished.

Arbeitsschritte

- Verlängerung in Bohrlochverschluss einschrauben
- Muffe aufschrauben und je nach Bedarf weitere Verlängerungen in gleicher Weise anfügen
- Zum Abschluss Doppelnippel in Muffe einschrauben
- Materialschlauch anschließen, Injektion starten
- Nach Beendigung der Injektionsarbeiten, Verlängerung rechtsdrehend entfernen

Procedure

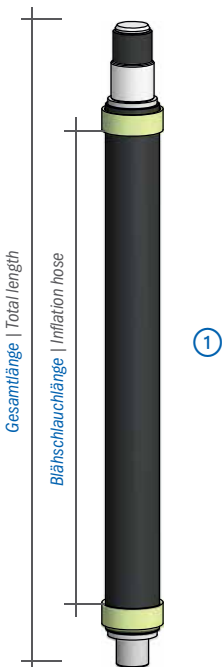
- Screw extension in borehole seal
- Screw sleeve on extension and add more extensions in the same way if required
- Finally screw double nipple in sleeve
- Connect material hose and start injection
- After finishing the injection work, remove extension by turning it clockwise

Vorteile

- Geringes Gewicht
- Mehrfach verwendbar

Advantages

- Low weight
- Multiple use



1 Bohrlochverschluss BLV 55 | Borehole seal BLV 55

für Bohrloch Ø 55 – 87 mm, Gesamtlänge 610 mm, Blähschlauchlänge 450 mm, Gewicht 1,42 kg; Adapter Anschluss-gewinde M20x2 innen, Adapter rechtsdrehend lösbar, Unterteil und Scheiben aus Kunststoff | for borehole Ø 55 – 87 mm, total length 610 mm, inflation hose length 450 mm, adaptor connecting thread M20x2 inside, adaptor clockwise detachable lower part and discs of polymer

| Variante | Variant | Nr. No. |
|-------------------|-----------------------|-----------|
| Berstdruck 25 bar | burst pressure 25 bar | 67267-25 |
| Berstdruck 40 bar | burst pressure 40 bar | 67267-40 |
| Berstdruck 50 bar | burst pressure 50 bar | 67267-50 |

2 Verlängerung | Extension

für Bohrlochverschluss, Aluminiumrohr Ø 20 x 3mm, Außengewinde M20x2 x 15 mm lang | for borehole seal, aluminum tube Ø 20 x 3 mm, external thread M20x2 x 15 mm long

| Variante | Variant | Nr. No. |
|----------|----------|-----------|
| 1.000 mm | 1,000 mm | 69701 |
| 2.000 mm | 2,000 mm | 69703 |
| 3.000 mm | 3,000 mm | 69705 |

4 Doppelnippel | Double nipple

Stahl verzinkt, SW22 x 40 mm lang, freier Durchgang Ø 14 mm
 steel galvanized, AF22 x 40 mm long, free passage Ø 14 mm

| Variante | Variant | Nr. No. |
|----------------|---------------|-----------|
| G ½" auf M20x2 | G ½" to M20x2 | 22192 |

**5 Injektionsrohr Steck-O
 Injection tube Steck-O**

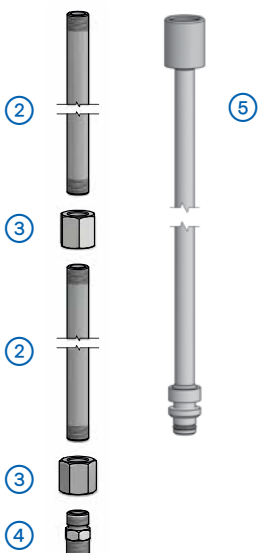
für Bohrlochverschluss, Steck-O DN10 Stecker, Außengewinde M20x1,5 innen | for borehole seal, Steck-O DN10 plug, connecting thread inside M20x1.5

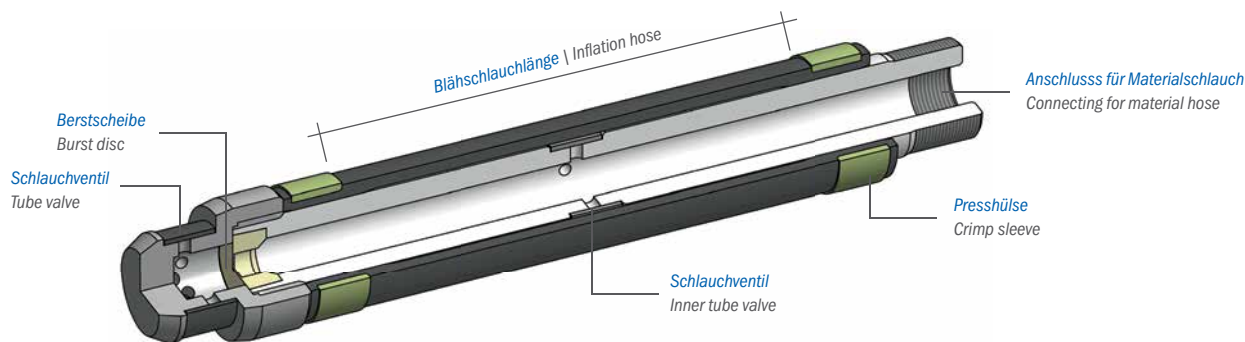
| Variante | Variant | Nr. No. |
|----------|---------|-----------|
| 1 m | 1 m | 23261 |
| 1,5 m | 1,5 m | 23262 |
| 2 m | 2 m | 23263 |
| 3 m | 3 m | 23265 |

3 Muffe - Stahl | Sleeve - steel

verzinkt, Sechskant, SW30 x 30 mm lang | galvanized, hexagon, AF30 x 30 mm long

| Variante | Variant | Nr. No. |
|----------|---------|-----------|
| M20x2 | M20x2 | 69905 |





Bohrlochverschluss BLV 90 | Borehole seal BLV 90

für Bohrloch Ø 90 – 155 mm, Gesamtlänge 640 mm, Blähschlauchlänge 400 mm, Berststopfen 50 bar, Schlauchventil Anschlussgewinde M56x2LH außen (Linksgewinde), Kunststoffunterteil | for borehole Ø 90 – 155 mm, total length 640 mm, inflation hose length 400 mm, burst plug 50 bar, tube valve connecting thread outside M56x2LH (left-handed thread), polymer lower part



| Variante | Variant | Nr. No. |
|-------------------|-----------------------|-----------|
| Berstdruck 50 bar | burst pressure 50 bar | 67315-50 |

Vorteil/Hinweis

- Besonders leicht ausbohrbar, da viele Teile aus Kunststoff gefertigt sind (Pressschellen aus Aluminium)
- Einsatzgebiet z. B. Raisebohrungen für Pumpspeicherkraftwerke

Advantage/Information

- Easy cutting because many parts are made of polymer (clamps made of aluminium)
- Field of application e. g. raise-boring for pumped storage hydropower plant

Adapter | Adapter

für Bohrlochverschluss BLV 90, Kunststoff, Ø 80 x 100 mm, M56x2LH innen (Linksgewinde) auf NQ innen | for borehole seal BLV 90, polymer, Ø 80 x 100 mm, M56x2LH inside (left-handed thread) to internal thread NQ



| Variante | Variant | Nr. No. |
|----------|---------|-----------|
| | | 67950 |

Vorteil/Hinweis

- Rechtsdrehend lösbar, bei Nutzung von M56x2LH (Linksgewinde)

Advantage/Information

- Right-handed removeable, on application of M56x2LH (left-handed thread)

Adapter | Adapter

für Bohrlochverschluss Ø 90 mm, Aluminium, Ø 75 x 100 mm, M56x2LH innen (Linksgewinde) auf NQ innen | for borehole seal Ø 90 mm, aluminium, Ø 75 x 100 mm, M56x2LH inside (left-handed thread) to internal thread NQ



| Variante | Variant | Nr. No. |
|----------|---------|-----------|
| | | 67952 |

Vorteil/Hinweis

- Rechtsdrehend lösbar, bei Nutzung von M56x2 (Linksgewinde)

Advantage/Information

- Right-handed removeable, on application of M56x2LH (left-handed thread)

Adapter | Adapter

Bohrlochverschluss BLV 90 und BLV 85 Stahl, Ø 70 x 90 mm, M56x2-LH innen (Linksgewinde) auf NQ innen | for borehole seal Ø 90 mm, steel, Ø 70 x 100 mm, M56x2LH inside (left-handed thread) to internal thread NQ



| Variante | Variant | Nr. No. |
|----------|---------|-----------|
| | | 67956 |

Vorteil/Hinweis

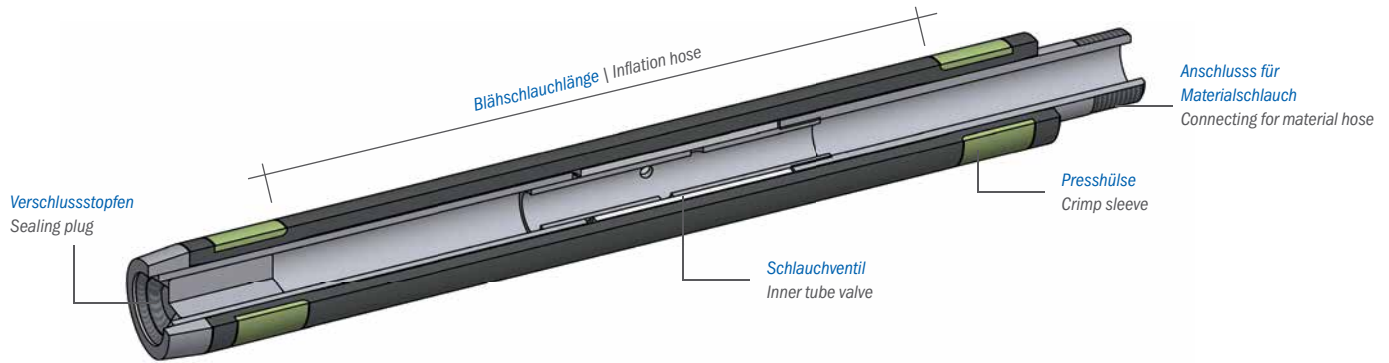
- Rechtsdrehend lösbar, bei Nutzung von M56x2LH (Linksgewinde)

Advantage/Information

- Right-handed removeable, on application of M56x2LH (left-handed thread)

Bodeninjektion mit Bohrlochverschlüssen: Bohrlochverschluss

Ground injection with borehole seals: Borehole seal



Bohrlochverschluss BLV 56 | Borehole seal BLV 56

für Bohrloch Ø 56 – 87 mm, Gesamtlänge 605 mm, Blähschlauchlänge 440 mm, Anschlussgewinde G 1" außen, Verschlussstopfen | for borehole Ø 56 – 87 mm, total length 605 mm, inflation hose length 440 mm, connecting thread outside G 1", sealing plug



| Variante | Variant | Nr. No. |
|-------------------|-----------------------|-----------|
| Berstdruck 50 bar | Burst pressure 50 bar | 67265 |

Vorteil/Hinweis

- Nur zum Verschließen von Bohrungen - Nicht für die Injektion
- Sehr stabile Ausführung, da alle Teile (außer Blähschlauch) aus Stahl sind

Advantage/Information

- Only for sealing the bore holes - Not for injection
- Robust version because all pieces (except inflation hose) are made of steel

Gewinding | Threaded ring

auf Innengewinde G1", Stahl, M60x2-LH außen (Linksgewinde) | to internal thread G1", steel, M60x2LH outside (left-handed thread)



| Variante | Variant | Nr. No. |
|----------|---------|-----------|
| | | 67941 |

Adapter | Adapter

Verbindung mit dem Gewinding (67941), Stahl Ø 70 x 75 mm, M60x2-LH innen (Linksgewinde) auf NQ innen | connection with the thread ring (67941), steel Ø 70 x 75 mm, M60x2-LH inside (left-hand thread) to NQ inside



| Variante | Variant | Nr. No. |
|----------|---------|-----------|
| | | 67940 |

MEDIAL FÜR SIE DA AVAILABLE ONLINE



VIDEOS | VIDEOS



Schritt für Schritt erklären wir Ihnen die Inbetriebnahme und Wartung mit unseren Injektionsgeräten. Reinschauen lohnt sich. Sämtliche Videos finden Sie unter www.youtube.com/user/DESOLInjektion/videos
Zudem haben Sie auf unserer Webseite Zugriff auf zahlreiche Anwendungsvideos.

We explain the usage and maintenance of injection equipment step-by-step - definitely worth a look. You can find all our videos at www.youtube.com/user/DESOLInjektion/videos
Numerous usage videos are also available at our website.

LEISTUNGSBESCHREIBUNGEN UND PROSPEKTE | TECHNICAL PROCEDURES AND PRODUCT BROCHURES

In der fachgerechten Planung und Ausführung liegt der Erfolg einer Sanierungsmaßnahme. Profitieren Sie von unseren Leistungsbeschreibungen (Empfehlungen) aus verschiedenen Fachbereichen mit den dazugehörigen Prüfzeugnissen. Darüber hinaus finden Sie zahlreiche Prospekte mit nützlichen Informationen über unsere Produkte unter www.desoi.de/catalog/de/service/mediathek/

The success of a renovation project is determined by the professionalism of its planning and execution. You can profit from referring to our procedural manuals and test results from a variety of areas. You can also find a large number of brochures with useful information about our products at www.desoi.co.uk/catalog/en/service/mediacenter/



DESOL INJEKTIONS-ABC | DESOL INJECTION ABC

Unser Injektions-ABC ist zum treuen Begleiter für Bauspezialisten geworden. Das Nachschlagewerk beinhaltet Informationen rund um den Themenkomplex Injektion. Bestellen Sie das Injektions-ABC unter www.desoi.de/catalog/de/service/injektions-abc/

Our Injection ABC has become a loyal companion to construction specialists around the world. The reference work contains a wide range of useful information on the subject of injection. Order it at www.desoi.co.uk/catalog/en/service/injection-abc/



ONLINESHOP | ONLINE SHOP

Sie haben genügend Informationen und möchten schnell und einfach Ihr gewünschtes Produkt bestellen? Dann nutzen Sie unseren Onlineshop unter shop.desoi.de

If you already have enough information and would like to order a product quickly and easily, feel free to proceed straight to our online shop at shop.desoi.de

SOCIAL MEDIA | SOCIAL MEDIA



Informieren Sie sich über die aktuellen Leistungen und Neuigkeiten von DESOL und folgen Sie uns auf Facebook, Instagram und LinkedIn.

Keep yourself informed about recent innovations and news from DESOL using Facebook, Instagram and LinkedIn.

DESOI®

Hersteller von Injektionstechnik
Manufacturer of Injection Equipment

DESOI GmbH
Gewerbestraße 16
36148 Kalbach/Rhön
GERMANY

Tel.: +49 6655 9636-0
Fax: +49 6655 9636-6666
info@desoi.de | www.desoi.de

